

## ПРЕСС РУЧНОЙ ГИДРАВЛИЧЕСКИЙ ИЗОЛИРОВАННЫЙ СЕРИИ НР1



### ПАСПОРТ



Прочитайте данное руководство перед эксплуатацией и сохраните его для дальнейшего использования.

В данном руководстве рассмотрены правила эксплуатации и технического обслуживания средств защиты. Нарушение инструкции может привести к поломке оборудования или травме.

## НАЗНАЧЕНИЕ И ОБЛАСТЬ ПРИМЕНЕНИЯ

Пресс гидравлический изолированный – это профессиональный инструмент, который предназначен для закрепления наконечников на токопроводящих жилах проводов и кабелей методом обжатия при проведении работ под напряжением до 1000 В. Изготовлен и испытан в соответствии с ГОСТ 28259-89.

## ТЕХНИЧЕСКИЕ ХАРАКТЕРИСТИКИ

№	Характеристика	Ед. изм	Значение	Артикул
1	min и max размер матрицы	мм <sup>2</sup>	16-240	НПИ 16-240
			10-300	НПИ-10-300
2	Температура эксплуатации	°С	-20 ÷ +50	
3	Температура хранения	°С	0 ÷ +25	
4	Рабочее напряжение	кВ	до 1	

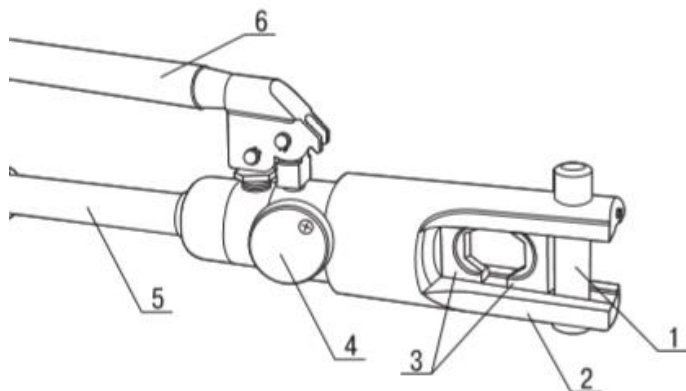
## УКАЗАНИЯ ПО ЭКСПЛУАТАЦИИ И ОБСЛУЖИВАНИЮ

Перед каждым применением гидравлический пресс должен быть осмотрен на отсутствие механических повреждений изоляции и на работоспособность. Изоляционный слой не должен иметь трещин, сколов и других дефектов, которые приводят к ухудшению электрической прочности. Допускается наличие на поверхности неровностей, которые не влияют на механическую и электрическую прочность изделия.

При хранении и перевозке должна быть обязательно предохранена от ударов, от попадания на поверхность нефтепродуктов (масла и т.п.), увлажнения и загрязнения, перевозка и хранение допускается только в упаковке изготовителя. Загрязнения удаляются с них влажной ветошью, допускается применение не агрессивных чистящих средств, которые не содержат растворитель и кислоты.

Не допускается эксплуатирование прессы с видимыми механическими повреждениями и без применения дополнительных средств защиты, т.к. это может привести к поражению электрическим током.

## РУКОВОДСТВО ПО ЭКСПЛУАТАЦИИ



- Удалите изоляцию необходимой длины с провода.
- Вставьте провод зачищенным концом в наконечник (площадь сечения должна соответствовать номеру наконечника).
- Извлеките ось 1 из головки 2 пресса.
- Установите полуформы 3 матрицы в головку 2 пресса (номер матрицы должен быть равен номеру наконечника).
- Поместите провод с наконечником в фигурный паз между полуформами матрицы.
- Установите ось 1 в головку 2 пресса.
- Поверните винт 4 по часовой стрелке на  $180^\circ$ .
- Произведите качающие движения ручкой 6 до момента соприкосновения торцов полуформ матрицы. Запрещается производить перемещение ручки 6 к ручке 5 после того, как торцы матриц соприкоснулись.
- Поверните винт 4 против часовой стрелки на  $180^\circ$ .
- Извлеките провод с наконечником из матриц (при необходимости извлеките ось 1 из головки пресса).
- По окончании работы сведите ручки 5 и 6.

## ГАРАНТИЙНЫЕ ОБЯЗАТЕЛЬСТВА

Изготовитель гарантирует соответствие изделий требованиям безопасности, при условии соблюдения потребителем правил использования, транспортировки, хранения и эксплуатации. Гарантия распространяется на все дефекты, возникшие по вине завода – изготовителя. Гарантия не распространяется на дефекты, возникшие в случаях:

- нарушение паспортных режимов хранения, эксплуатации и обслуживания изделия;
- ненадлежащей транспортировки и погрузочно-разгрузочных работ;
- наличия следов воздействия агрессивных веществ к материалам изделия;
- наличия повреждений, вызванных пожаром, стихией, форс-мажорными обстоятельствами;
- повреждений, вызванных неправильными действиями потребителя;
- наличия следов постороннего вмешательства в конструкцию изделия.

Изготовитель оставляет за собой право вносить в конструкцию изделия изменения, не влияющие на заявленные технические характеристики.

## УСЛОВИЯ ГАРАНТИЙНОГО ОБСЛУЖИВАНИЯ

Претензии к качеству товара могут быть предъявлены в течение 1 года (12 месяцев) со дня продажи по адресу: Республика Татарстан, г. Зеленодольск, ул. Новостроительная, д. 22, оф. 5, 422550. Неисправные изделия в течение гарантийного срока обмениваются на новые бесплатно. Решение о замене изделия принимает завод-изготовитель. Заменённые изделия переходят в собственность завода-изготовителя и к возврату не подлежат.

ДАТА ИЗГОТОВЛЕНИЯ	ДАТА ПРОДАЖИ