



## ИНСТРУКЦИЯ ПО МОНТАЖУ

### Полимерные изоляторы типа ОСКл

#### 1. Назначение и область применения.

- Опорно-стержневые изоляторы с защитной оболочкой из кремнийорганической резины типа ОСКл предназначены для изоляции и крепления проводов на воздушных линиях электропередачи и в распределительных устройствах электростанций и подстанций переменного тока напряжением 6-35 кВ при температуре окружающего воздуха от минус 60°С до плюс 50°С, в районах с 1÷4 степенью загрязнения.

#### 2. Основные технические характеристики.

- Основные технические характеристики полимерных изоляторов типа ОСКл указаны в таблице 1.
- Внешний вид полимерных изоляторов типа ОСКл и размеры представлены на рисунке 1 и 2.
- Изоляторы ОСКл имеют несколько модификаций по типу головки (Рисунок 3): А – специальное; Б – традиционное.
- Обозначение линейного опорного стержневого полимерного изолятора с защитной оболочкой из кремнийорганической смеси с разрушающей силой на изгиб 12,5 кН на напряжение 20 кВ, традиционного конструктивного исполнения с резьбовым креплением на траверсе, для работы в районах со II степенью загрязнения, климатического исполнения УХЛ категории размещения 1:

*Таблица 1*

Наименование параметра	Значение параметра	
Номинальное напряжение, кВ	20	35
Выдерживаемое напряжение полного грозового импульса, кВ	125	210
Выдерживаемое напряжение 50 Гц в сухом состоянии, кВ	75	105
Выдерживаемое напряжение 50 Гц под дождем, кВ	60	95
Длина пути утечки внешней изоляции, мм, не менее	420	1160
Механическая разрушающая сила на изгиб, кН	12,5	12,5
Масса, кг, не более	1,5	3,5

- Полимерные изоляторы типа ОСКл являются необслуживаемыми изделиями. Ремонт изолятора не предусмотрен.

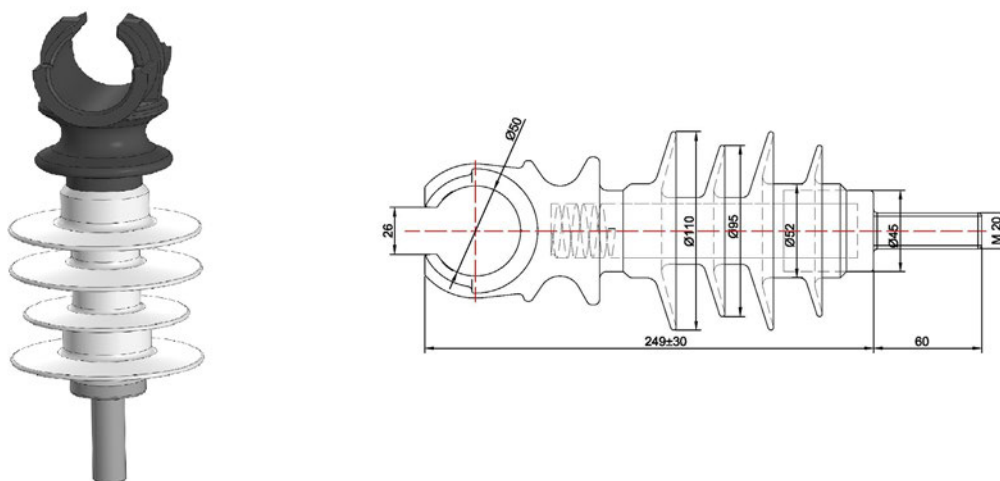


Рис. 1 Внешний вид и размеры изолятора ОСКл 12,5-20-А1-ІІ УХЛІІ

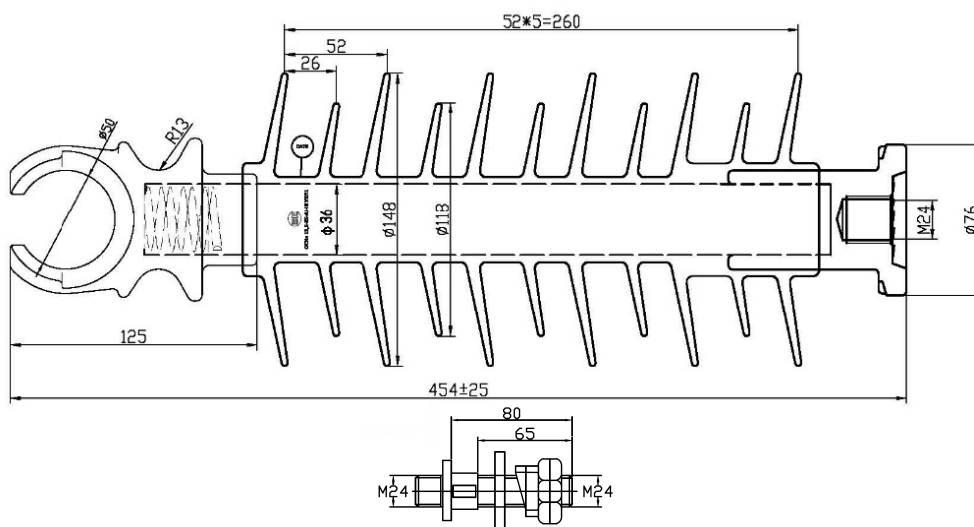


Рис. 1 Размеры ОСКл 12,5-35-А1-ІІІ УХЛІІ и крепежного элемента



Тип А



Тип Б

Рис.2 Модификации головки изолятора ОСКл

### 3. Подготовка изделия к работе

- Достать изделие и произвести внешний осмотр. Убедиться в отсутствии видимых дефектов, отбитых краёв, трещин и деформаций.

### 4. Монтаж

- Последовательность операций монтажа:
  - снять гайку с гровером и шайбой со шпильки изолятора.
  - вставить изолятор шпилькой в отверстие траверсы

- осуществить монтаж шайбы, гровера и гайки на шпильку изолятора.
- Условия монтажа:
  - монтаж рекомендуется проводить при температуре окружающей среды не ниже минус 20°С в соответствии с данной инструкцией.
  - подвеска изолированных и неизолированных проводов на опорах воздушных линиях электропередачи должна осуществляться в соответствии с требованиями Правил устройства электроустановок.
  - монтируется с применением стандартных инструментов и приспособлений.
  - в процессе установки арматуры на ВЛЗ необходимо принимать меры предосторожности для защиты изоляции провода.
  - безопасность выполнения работ в процессе монтажа и эксплуатации ВЛ обеспечивается соблюдением требований действующих Правил безопасности при работах в электроустановках.

## **5. Требования безопасности и охраны окружающей среды**

- Требования безопасности должны соответствовать требованиям ГОСТ 13276 и ГОСТ Р 51177
- Требования охраны окружающей среды должны соответствовать требованиям ГОСТ 13276, ГОСТ Р 51177 и руководящему документу РД-03-21-2007.
- Утилизация должна проводиться согласно установленным правилам утилизации материалов, из которых изготовлены изделия.

## **6. Требования к упаковке, маркировке, условиям хранения и транспортирования**

- Изделия упаковываются в картонную тару или иную, обеспечивающую ее сохранность при хранении и транспортировке. Дополнительно может упаковываться в групповую тару – полиэтиленовые пакеты.
- Картонная тара с изделиями должна быть снабжена ярлыком со следующими данными:
  - марка изделия;
  - номер технических условий (при наличии);
  - брутто-масса тары;
  - количество изделий;
  - наименование (товарный знак) предприятия-изготовителя;
  - указание страны завода - изготовителя;
  - дата изготовления;
  - указание на наличие в ящике сопроводительной документации;
  - остальная маркировка грузов по ГОСТ 14192.
- Условия транспортирования изделий в части воздействия климатических факторов внешней среды по условиям хранения 3, 4 и 7 согласно ГОСТ 15150.
- Погрузка и разгрузка изделия должна производиться вручную или с использованием погрузочных средств, не вызывающих повреждения их поверхности (вмятины, царапины и др.), влияющие на их свойства.
- Условия хранения изделий в части воздействия климатических факторов внешней среды должны соответствовать группе 4 по ГОСТ 15150.
- Дополнительные требования к транспортировке и хранению изделия устанавливаются в стандартах и технических условиях на продукцию.

## **7. Утилизация**

- После окончания срока службы изделие не представляет опасности для жизни и здоровья людей, окружающей среды и подлежит утилизации в общем порядке.

## **8. Гарантии изготовителя**

- Гарантийный срок – 5 лет с момента ввода в эксплуатацию, но не более 7 лет с момента продажи.
- Срок эксплуатации – 40 лет. Основные характеристики и функционирование изделия при отсутствии механического износа и надлежащем хранении сохраняются в течение всего срока эксплуатации.
- Гарантийные обязательства не распространяются на изделия, модифицированные потребителем либо использовавшиеся с нарушением правил эксплуатации, транспортировки или хранения, а также имеющие износ или механические повреждения иностранными предметами.
- Изготовитель не несет ответственности за нецелевое или неправильное использование изделия.
- Гарантия не распространяется на повреждения, возникшие в результате естественного износа, плохого ухода, неправильного использования или небрежного обращения, а также являющиеся следствием несанкционированного вмешательства в устройство изделия лиц, не имеющих специального разрешения на проведение ремонта.

**Изготовитель оставляет за собой право вносить изменения в конструкцию изделия, не ухудшающие его технологические и эксплуатационные параметры**

---

Любую информацию по качеству продукции, уровню обслуживания, а также замечания, предложения и отзывы просьба отправлять на электронный адрес: [info@armatech.group](mailto:info@armatech.group)

**Напишите, и мы усовершенствуем!**

Производитель: ООО «НИЛЕД»

ООО «АРМАТЕХ»

[www.armatech.group](http://www.armatech.group)

Отдел продаж: +8 (800) 222-26-68 (многоканальный)

Сервисный центр: +8 (800) 222-26-68 (доб. 911)

