



## ИНСТРУКЦИЯ ПО МОНТАЖУ Герметичные ответвительные зажимы с прокалыванием изоляции провода RP 150, RP 240

### 1. Назначение и область применения.

- Герметичные ответвительные зажимы RP 150, RP 240 предназначены для соединения ВЛЗ магистрали с проводами ответвлений в воздушных сетях напряжением 6-20 кВ. Надежный электрический контакт обеспечивается методом прокалывания изоляции жил проводов магистрали и ответвления.

- Применять зажим для неизолированных проводов ЗАПРЕЩЕНО!

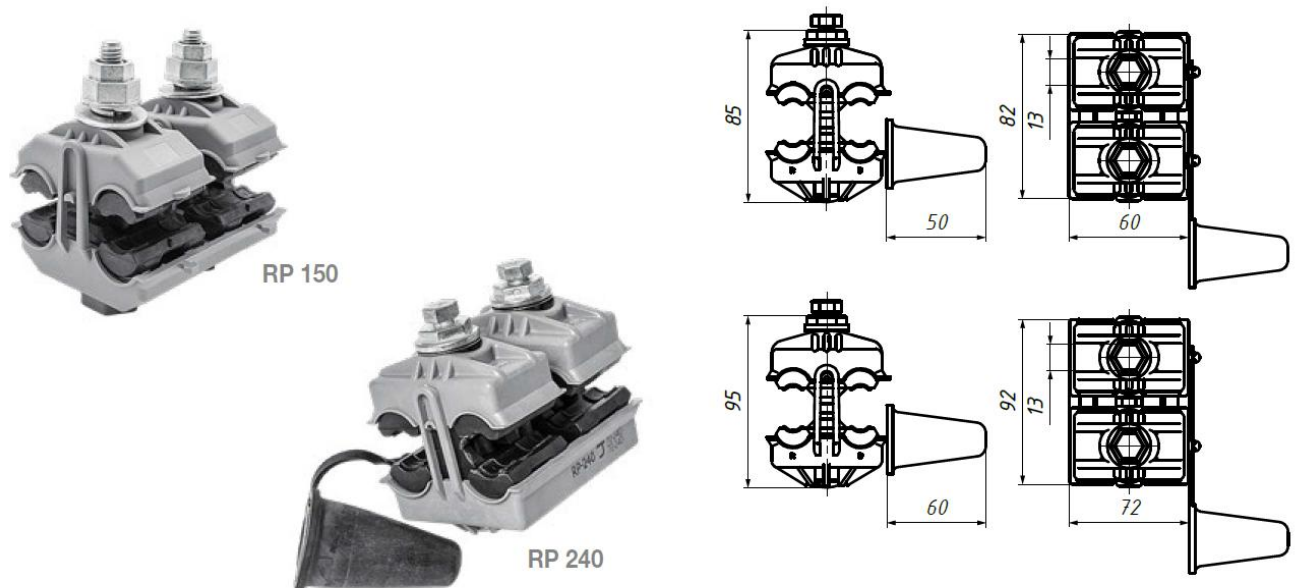
### 2. Основные технические характеристики.

- Основные технические характеристики герметичных ответвительных зажимов RP 150, RP 240 указаны в таблице 1.

Позиция	Артикул	Сечение жилы, мм <sup>2</sup>		Усилие затяжки, Н·м	Размер головки, мм	Масса, кг
		Магистрали.	Ответвления.			
<b>RP 150</b>	13402222	25-150	25-150	18	13	0,352
<b>RP 240</b>	13402232	70-240	70-240	16	13	0,4

*Таблица 1. Технические характеристики герметичных ответвительных зажимов RP 150, RP 240.*

Внешний вид герметичных ответвительных зажимов RP 150, RP 240 представлен на рисунке 1.



*Рис. 1. Внешний вид герметичных ответвительных зажимов RP 150, RP 240.*

- Герметичные ответвительные зажимы RP 150, RP 240 являются необслуживаемыми изделиями.
- Ремонт зажимов не предусмотрен. Демонтаж возможен, вторичный монтаж не допускается.

### 3. Подготовка изделия к работе

- Достать изделие и произвести внешний осмотр. Убедиться в отсутствии видимых дефектов, отбитых краёв, трещин и деформаций.

### 4. Монтаж

- Последовательность операций монтажа:
  - определить место установки на линии.
  - поместить магистральный провод марки СИП-3 в зажим с одной стороны.
  - поместить ответвительный провод марки СИП-3 в зажим с другой стороны предварительно надев на него герметизирующий колпачок.
  - произвести предварительную фиксацию проводов в зажиме путем вращения головки болтов при помощи руки.
  - попеременно затягивать два болта до срыва головок, таким образом, окончательно зафиксировав провода в зажиме
  - необходимый инструмент: гаечный ключ на 13.
- Условия монтажа:
  - монтаж линейной арматуры рекомендуется проводить при температуре окружающей среды не ниже минуса 20°C в соответствии с данной инструкцией.
  - подвеска защищённых проводов на воздушных линиях электропередачи должна осуществляться в соответствии с требованиями Правил устройства электроустановок и методическими указаниями по монтажу СО 34.20.803-2000.
  - при выборе типа арматуры механические напряжения следует принимать в соответствии с проектами опор воздушных линий и конструкции провода с защитной изоляцией.
  - монтаж защищённых проводов следует выполнять с применением линейной арматуры, предусмотренной проектом, средств механизации, приспособлений и монтажного инструмента, предназначенного для использования при работах с проводом конкретного типа.
  - закрепление защищённых проводов на концевых опорах ВЛЗ должно выполняться в соответствии с требованиями раздела 3.2 СО 34.20.803-2000.
  - в процессе установки арматуры на ВЛЗ необходимо принимать меры предосторожности для защиты изоляции провода.
  - безопасность выполнения работ в процессе монтажа арматуры и эксплуатации ВЛЗ обеспечивается соблюдением требований действующих Правил безопасности при работах в электроустановках.

### 5. Требования безопасности и охраны окружающей среды

- Требования безопасности должны соответствовать требованиям ГОСТ 13276 и ГОСТ Р 51177
- Требования охраны окружающей среды должны соответствовать требованиям ГОСТ 13276, ГОСТ Р 51177 и руководящему документу РД-03-21-2007.
- Утилизация должна проводиться согласно установленным правилам утилизации материалов, из которых изготовлены изделия.

### 6. Требования к упаковке, маркировке, условиям хранения и транспортирования

- Линейная арматура упаковывается в картонную тару или иную, обеспечивающую ее сохранность при хранении и транспортировке. Дополнительно арматура может упаковываться в групповую тару – полиэтиленовые пакеты.
- Картонная тара с линейной арматурой должна быть снабжена ярлыком со следующими данными:

- марка изделия;
- номер технических условий (при наличии);
- брутто-масса тары;
- количество изделий;
- наименование (товарный знак) предприятия-изготовителя;
- указание страны завода - изготовителя;
- дата изготовления;
- указание на наличие в ящике сопроводительной документации;
- остальная маркировка грузов по ГОСТ 14192.
- Условия транспортирования арматуры в части воздействия климатических факторов внешней среды по условиям хранения 3, 4 и 7 согласно ГОСТ 15150.
- Погрузка и разгрузка изделия должна производиться вручную или с использованием погрузочных средств, не вызывающих повреждения их поверхности (вмятины, царапины и др.), влияющие на их свойства.
- Условия хранения линейной арматуры в части воздействия климатических факторов внешней среды должны соответствовать группе 4 по ГОСТ 15150.
- Дополнительные требования к транспортировке и хранению изделия устанавливаются в стандартах и технических условиях на продукцию.

## 7. Утилизация

- После окончания срока службы изделие не представляет опасности для жизни и здоровья людей, окружающей среды и подлежит утилизации в общем порядке.

## 8. Гарантии изготовителя

- Гарантийный срок – 5 лет с момента ввода в эксплуатацию, но не более 7 лет с момента продажи.
- Срок эксплуатации – 40 лет. Основные характеристики и функционирование изделия при отсутствии механического износа и надлежащем хранении сохраняются в течение всего срока эксплуатации.
- Гарантийные обязательства не распространяются на изделия, модифицированные потребителем либо использовавшиеся с нарушением правил эксплуатации, транспортировки или хранения, а также имеющие износ или механические повреждения инородными предметами.
- Изготовитель не несет ответственности за нецелевое или неправильное использование изделия.
- Гарантия не распространяется на повреждения, возникшие в результате естественного износа, плохого ухода, неправильного использования или небрежного обращения, а также являющиеся следствием несанкционированного вмешательства в устройство изделия лиц, не имеющих специального разрешения на проведение ремонта.

**Изготовитель оставляет за собой право вносить изменения в конструкцию изделия, не ухудшающие его технологические и эксплуатационные параметры!**

Любую информацию по качеству продукции, уровню обслуживания, а также замечания, предложения и отзывы просьба отправлять на электронный адрес: [info@armatech.group](mailto:info@armatech.group)

**Напишите, и мы усовершенствуем!**

Производитель: ООО «НИЛЕД»

ООО «АРМАТЕХ»

Отдел продаж: +8 (800) 222-26-68 (многоканальный)

[www.armatech.group](http://www.armatech.group)

Сервисный центр: +8 (800) 222-26-68 (доб. 911)

