



Инструмент для натяжения ленты

ОРV 2



ПАСПОРТ-ИНСТРУКЦИЯ

№ 23311731

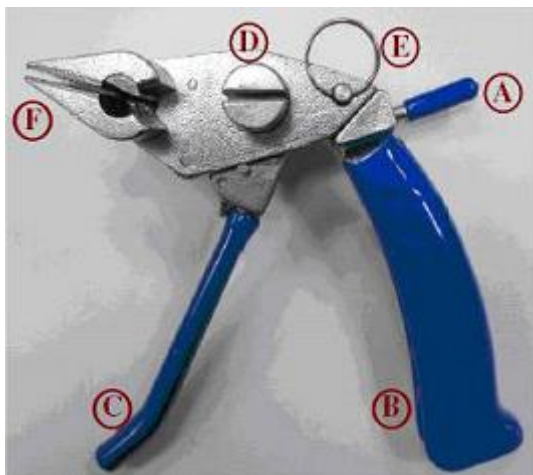
1. Назначение изделия

1.1. Инструмент OPV служит для натяжения и резки стальной монтажной ленты (в частности, F107 и F207) при креплении несущей арматуры на опорах ВЛ, для установки бандажных и крепежных хомутов из стальной ленты на других конструкциях, а также для других нужд, отвечающих назначению и техническим характеристикам данного инструмента (например, для крепления распределительных коробок, дорожных знаков, стяжки пакета труб и т.п.).

1.2. Инструмент подходит для монтажа на опорах любого диаметра и конструкции. Фиксация ленты осуществляется с помощью скобы или бугеля в зависимости от необходимой нагрузки. Инструмент для натяжения ленты изготовлен из высококачественной нержавеющей стали, что говорит о ее надежности и долговечности. Поставляется в коробке с инструкцией по применению.

1.3. За счет применения в конструкции рукоятки pistolетного типа монтаж ленты производится одной рукой.

Основные элементы устройства схематично показаны на Рис. 1 и 2.



- A. Привод ножа
- B. Рукоятка
- C. Привод натяжителя
- D. Поворотная катушка-захват для ленты
- E. Фиксатор рукоятки
- F. Направляющий носик с ножом

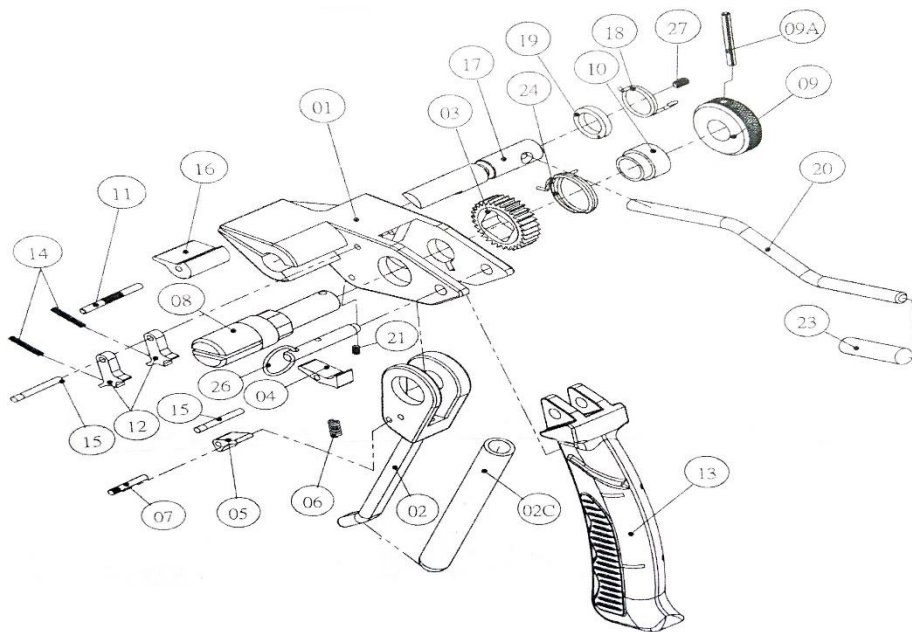
Рис.1. Инструмент для натяжения ленты OPV 2

2. Технические характеристики

Масса, кг	1,15
Толщина ленты, мм	До 1
Ширина ленты, мм:	До 20

3. Комплект поставки

Наименование	Кол-во, шт
Инструмент для натяжения ленты OPV 2	1
Паспорт-инструкция	1



Номер детали	Наименование	Количество	Номер детали	Наименование	Количество
1	Корпус	1	13	Рукоятка	1
2	Привод натяжителя	1	14	Кулачковая пружина	2
2с	ПВХ оболочка	1	15	Штифт	2
3	Храповое колесо	1	16	Храповая собачка	1
4	Собачка	1	17	Нож	1
5	Кулачок	1	18	Кольцевая пружина	1
6	Пружина	1	19	Оболочка	1
7	Штифт	1	20	Привод ножа	1
8	Кагушка-захват	1	21	Винт	1
9	Вращающаяся головка	1	23	ПВХ оболочка	1
9а	Штифт	1	24	Храповая пружина	1
10	Дистанцер	1	26	Фиксатор рукоятки	1
11	Штифт	1	27	Винт	1
12	Кулачок	2			

4. Требования безопасности и охраны окружающей среды

4.1. Требования безопасности должны соответствовать требованиям ГОСТ 13276 и ГОСТ Р 51177

4.2. Требования охраны окружающей среды должны соответствовать требованиям ГОСТ 13276, ГОСТ Р 51177 и руководящему документу РД-03-21-2007.

4.3. Утилизация должна проводиться согласно установленным правилам утилизации материалов, из которых изготовлены изделия.

5. Подготовка изделия к работе

Достать изделие и произвести внешний осмотр. Убедиться в отсутствии видимых дефектов.

6. Работа с инструментом OPV 2

1. Вставить ленту в скрепу и загнуть	2. Поместить достаточный для фиксации отрезок ленты в катушку-захват (D)	3. Нажимать на привод натяжителя до тех пор, пока лента не затянется плотно
		
4. Перегнуть ленту инструментом насколько это возможно и потянуть за привод ножа (A) для отсечения ленты	5. Удалить инструмент и загнуть при помощи молотка свободный отрезок ленты, а затем ушки скрепы для окончательной фиксации монтажной ленты	
		

7. Требования к упаковке, маркировке, условиям хранения и транспортирования

7.1. Храните инструмент для натяжения ленты OPV 2 в сухом месте, чтобы препятствовать коррозии механизма. Периодически очищайте механизм инструмента от грязи.

7.2. Упаковка должна быть снабжена ярлыком со следующими данными:

- марка изделия;
- номер технических условий (при наличии);
- брутто-масса тары;
- количество изделий;
- наименование (товарный знак) предприятия-изготовителя;
- указание страны завода - изготовителя;
- дата изготовления;
- указание на наличие в ящике сопроводительной документации;
- остальная маркировка грузов по ГОСТ 14192.

7.3. Условия транспортирования изделия в заводской упаковке в части воздействия механических факторов должны быть не ниже группы Ж по ГОСТ 23216, в части воздействия климатических факторов внешней среды должны соответствовать условиям хранения 3, 4 и 7 согласно ГОСТ 15150.

7.4. Погрузка и разгрузка изделия должна производиться вручную или с использованием погрузочных средств, не вызывающих повреждения их поверхности (вмятины, царапины и др.), влияющие на их свойства.

7.5. Условия хранения изделия в части воздействия климатических факторов внешней среды должны соответствовать группе 3 по ГОСТ 15150.

7.6. Изделие необходимо хранить в заводской упаковке.

7.7. Дополнительные требования к транспортировке и хранению изделия устанавливаются в стандартах и технических условиях на продукцию.

8. Указания по эксплуатации и ремонту

8.1. Инструмент OPV 2 предназначен для профессионалов. При работе со стальной монтажной лентой возможны серьезные травмы. Эксплуатацию и обслуживание инструмента OPV должен производить квалифицированный персонал. Перед началом работы необходимо ознакомиться с данной инструкцией.

8.2. Стальная лента, как правило, имеет притупленную кромку, однако острые концы ленты, остающиеся после ее резки, могут травмировать глаза, лицо и руки монтажника.

8.3. Необходимо выполнять следующие правила:

- К работе с инструментом допускать людей, хорошо знающих и выполняющих требования инструкции по эксплуатации;
- Работайте в защитных очках;
- Работайте в защитной спецодежде и в перчатках;
- Не допускайте работу с неисправным инструментом;
- Не помещайте руки в зону затягиваемой петли ленты;
- Не располагайте лицо в плоскости затягиваемого ленточного хомута.

Это может быть опасно при случайном обрыве ленты;

- Свободный конец ленты отгибайте при работе слегка от себя;
- Не допускайте падения инструмента с высоты на землю;
- Не производите самопроизвольных модификаций инструмента.
- Регулярно проверяйте состояние инструмента, своевременно обнаруживая и регистрируя повреждения и выводя такой инструмент из эксплуатации.

9. Утилизация

После окончания срока службы инструмент для натяжения ленты OPV 2 не представляет опасности для жизни и здоровья людей, окружающей среды и подлежит утилизации в общем порядке.

10. Гарантии изготовителя

10.1. Гарантийный срок – 1 год со дня продажи.

10.2. Срок эксплуатации – зависит от интенсивности использования изделия. Основные характеристики и функционирование изделия при отсутствии механического износа и надлежащем хранении сохраняются в течение всего срока эксплуатации.

10.3. Гарантийные обязательства не распространяются на изделия, модифицированные потребителем либо использовавшиеся с нарушением правил эксплуатации, транспортировки или хранения, а также имеющие износ или механические повреждения инородными предметами.

10.4. Изготовитель не несет ответственности за нецелевое или неправильное использование изделия.

10.5. Гарантия не распространяется на повреждения, возникшие в результате естественного износа, плохого ухода, неправильного использования или небрежного обращения, а также являющиеся следствием несанкционированного вмешательства в устройство изделия лиц, не имеющих специального разрешения на проведение ремонта.

10.6. В целях определения причин отказа и/или характера повреждений изделия производится техническая экспертиза сроком 10 рабочих дней. По результатам экспертизы принимается решение о замене/ремонте изделия. При этом изделие принимается на экспертизу только при наличии паспорта с отметкой о дате продажи и штампом организации-продавца.

11. Свидетельство о приёмке

Инструмент для натяжения ленты OPV 2

Партия № _____

№ изделия _____

Год, месяц изготовления изделия _____

Изделие проверено на комплектность и признано годным для эксплуатации.

Штамп Контролера

Личная подпись _____ Расшифровка подписи _____

Дата приемки _____

12. Свидетельство об упаковке

Инструмент для натяжения ленты OPV 2 упакован в ООО «НИЛЕД».

Дата упаковки _____

Штамп упаковщика

13. Сведения о рекламациях

В случае обнаружения потребителем дефектов, возникших по вине производителя изделия в пределах гарантийного срока, рекламации следует направлять на предприятие-изготовитель - ООО «НИЛЕД» по адресу: 142121, Россия, Московская обл., г. Подольск, ул. Станционная, д. 24 (8 (495) 120-75-15 доб. 1115).

Предприятие-изготовитель:
ООО «НИЛЕД»

142121, Россия, Московская обл., г. Подольск,
ул. Станционная, д. 24

Тел.\факс:
Отдел сбыта – 8 (495) 120-75-15;
Сервисный центр -8 (495) 120-75-15 доб. 1115.