



## ИНСТРУКЦИЯ ПО МОНТАЖУ

### Герметичные ответвительные зажимы с прокалыванием изоляции провода Р 4, Р 616R, Р 635, Р 645, Р 70, Р 150, Р 240

#### 1. Назначение и область применения.

- Герметичные ответвительные зажимы Р 4, Р 616R, Р 635, Р 645, Р 70, Р 150, Р 240 предназначены для ответвлений от магистрального провода марки СИП-2 или СИП-4 медными или алюминиевыми проводами. Надежный электрический контакт обеспечивается методом прокалывания изоляции жил проводов магистрали и ответвления. Зажимы применяются для подключения уличного освещения, проводов абонента, ввода в дом, прочих ответвлений от магистральной ВЛИ.

- Применять зажим для неизолированных проводов ЗАПРЕЩЕНО!

#### 2. Основные технические характеристики.

- Основные технические характеристики герметичных ответвительных зажимов серии Р указаны в таблице 1.

Позиция	Артикул	Сечение жилы, мм <sup>2</sup>		Усилие затяжки, Н·м	Размер головки, мм	Масса, кг
		Магистрали.	Ответвления.			
<b>Р 4</b>	10900341	6-95	1,5-10	9	13	0,05
<b>Р 616 R</b>	10900351	6-120	1,5-16	9	13	0,051
<b>Р 635</b>	10900381	16-95	6-35	9	13	0,072
<b>Р 645</b>	10900361	16-150	6-35	14	13	0,113
<b>Р 70</b>	10900371	25-150	25-95	16	13	0,144
<b>Р 150</b>	10900391	35-150	35-150	16	13	0,353
<b>Р 240</b>	10900401	70-240	70-240	22	17	0,4

*Таблица 1. Технические характеристики герметичных ответвительных зажимов серии Р.*

- Внешний вид герметичных ответвительных зажимов серии Р представлен на рисунке 1.

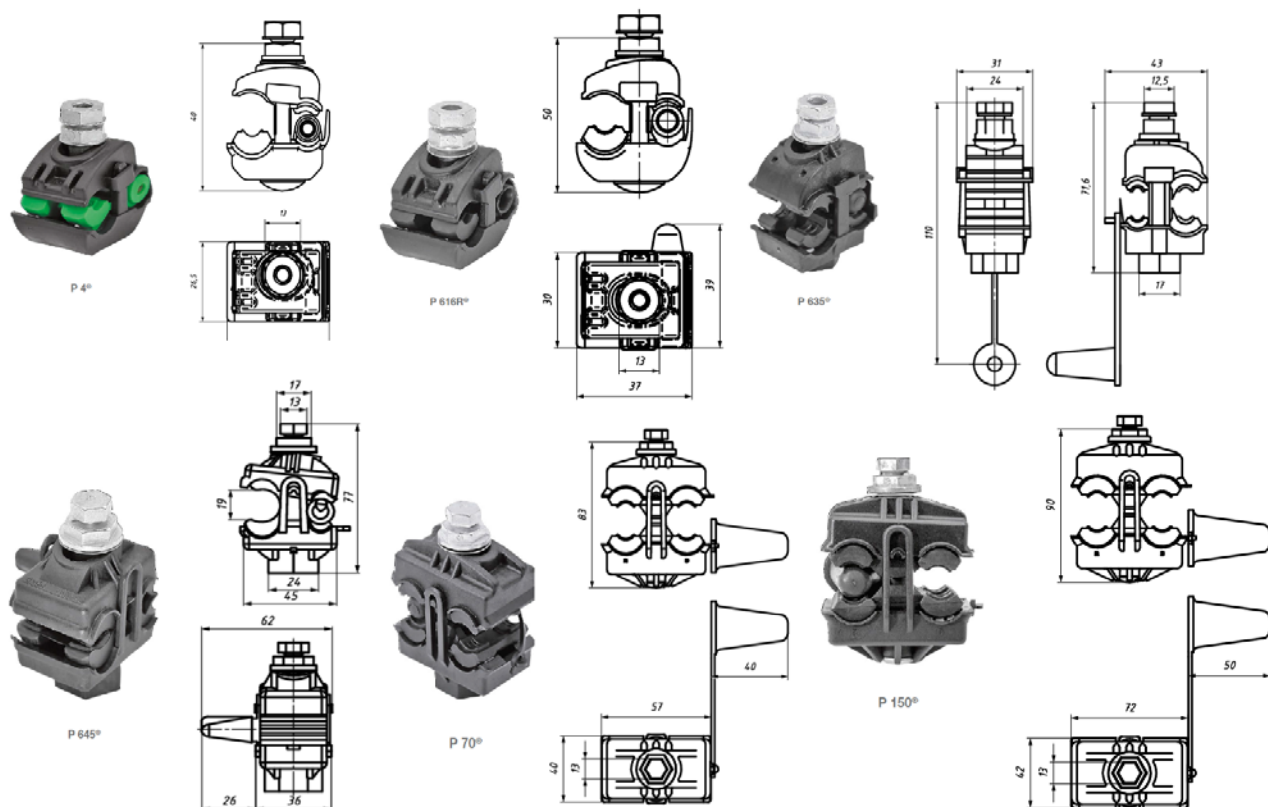


Рис. 1. Внешний вид герметичных ответвительных зажимов серии P.

- Сечение жилы магистрали указано для проводов из сшитого полиэтилена.
- Герметичные ответвительные зажимы серии P являются необслуживаемыми изделиями.
- Ремонт зажимов не предусмотрен. Демонтаж возможен, вторичный монтаж не допускается.

### 3. Подготовка изделия к работе

- Достать изделие и произвести внешний осмотр. Убедиться в отсутствии видимых дефектов, отбитых краёв, трещин и деформаций.

### 4. Монтаж

- Последовательность операций монтажа:
  - выделить из жгута СИП при помощи разделителя фаз Е 894 нужный провод.
  - установить на выделенный провод зажим.
  - подготовить ответвительный провод для помещения в зажим так, чтобы его конец выступал на 2-4 см. из зажима.
  - поместить ответвительный провод в зажим.
  - произвести предварительную фиксацию проводов в зажиме путем вращения головки болта при помощи руки.
  - одеть герметизирующий колпачок на свободный конец ответвительного провода.
  - затянуть болт при помощи изолированного накидного ключа до момента срыва головки болта. Ключ держать так, чтобы не было перекосов относительно головки болта.
  - монтаж окончен
  - необходимый инструмент: разделитель фаз Е 894, гаечный ключ на 13 (17).
- Условия монтажа:
  - монтаж линейной арматуры рекомендуется проводить при температуре окружающей среды не ниже минус 20°С в соответствии с данной инструкцией.
  - подвеска изолированных проводов на опорах воздушных линиях электропередачи должна осуществляться в соответствии с требованиями Правил устройства электроустановок.

– линейная арматура монтируется с применением стандартных инструментов и приспособлений.

– в процессе установки арматуры на ВЛИ необходимо принимать меры предосторожности для защиты изоляции провода.

– безопасность выполнения работ в процессе монтажа арматуры и эксплуатации ВЛИ обеспечивается соблюдением требований действующих Правил безопасности при работах в электроустановках.

## **5. Требования безопасности и охраны окружающей среды**

- Требования безопасности должны соответствовать требованиям ГОСТ 13276 и ГОСТ Р 51177
- Требования охраны окружающей среды должны соответствовать требованиям ГОСТ 13276, ГОСТ Р 51177 и руководящему документу РД-03-21-2007.
- Утилизация должна проводиться согласно установленным правилам утилизации материалов, из которых изготовлены изделия.

## **6. Требования к упаковке, маркировке, условиям хранения и транспортирования**

• Линейная арматура упаковывается в картонную тару или иную, обеспечивающую ее сохранность при хранении и транспортировке. Дополнительно арматура может упаковываться в групповую тару – полиэтиленовые пакеты.

• Картонная тара с линейной арматурой должна быть снабжена ярлыком со следующими данными:

- марка изделия;
- номер технических условий (при наличии);
- брутто-масса тары;
- количество изделий;
- наименование (товарный знак) предприятия-изготовителя;
- указание страны завода - изготовителя;
- дата изготовления;
- указание на наличие в ящике сопроводительной документации;
- остальная маркировка грузов по ГОСТ 14192.

• Условия транспортирования арматуры в части воздействия климатических факторов внешней среды по условиям хранения 3, 4 и 7 согласно ГОСТ 15150.

• Погрузка и разгрузка изделия должна производиться вручную или с использованием погрузочных средств, не вызывающих повреждения их поверхности (вмятины, царапины и др.), влияющие на их свойства.

• Условия хранения линейной арматуры в части воздействия климатических факторов внешней среды должны соответствовать группе 4 по ГОСТ 15150.

• Дополнительные требования к транспортировке и хранению изделия устанавливаются в стандартах и технических условиях на продукцию.

## **7. Утилизация**

• После окончания срока службы изделие не представляет опасности для жизни и здоровья людей, окружающей среды и подлежит утилизации в общем порядке.

## **8. Гарантии изготовителя**

• Гарантийный срок – 5 лет с момента ввода в эксплуатацию, но не более 7 лет с момента продажи.

- Срок эксплуатации – 40 лет. Основные характеристики и функционирование изделия при отсутствии механического износа и надлежащем хранении сохраняются в течение всего срока эксплуатации.
- Гарантийные обязательства не распространяются на изделия, модифицированные потребителем либо использовавшиеся с нарушением правил эксплуатации, транспортировки или хранения, а также имеющие износ или механические повреждения инородными предметами.
- Изготовитель не несет ответственности за нецелевое или неправильное использование изделия.
- Гарантия не распространяется на повреждения, возникшие в результате естественного износа, плохого ухода, неправильного использования или небрежного обращения, а также являющиеся следствием несанкционированного вмешательства в устройство изделия лиц, не имеющих специального разрешения на проведение ремонта.

**Изготовитель оставляет за собой право вносить изменения в конструкцию изделия, не ухудшающие его технологические и эксплуатационные параметры!**

---

Любую информацию по качеству продукции, уровню обслуживания, а также замечания, предложения и отзывы просьба отправлять на электронный адрес: [info@armatech.group](mailto:info@armatech.group)

**Напишите, и мы усовершенствуем!**

Производитель: ООО «НИЛЕД»

ООО «АРМАТЕХ»

[www.armatech.group](http://www.armatech.group)

Отдел продаж:

+8 (800) 222-26-68 (многоканальный)

Сервисный центр:

+8 (800) 222-26-68 (доб. 911)

