



ИНСТРУКЦИЯ ПО МОНТАЖУ

Анкерный клиновый зажим PA 2/25S, PA 25S

1. Назначение и область применения.

- Анкерный клиновый зажим PA 2/25S, PA 25S применяется для концевого крепления проводов ответвления сечением 16-25 мм² от магистрали к вводам.
- Применять зажим для неизолированных проводов ЗАПРЕЩЕНО!

2. Основные технические характеристики.

- Основные технические характеристики анкерных клиновых зажимов PA 2/25S, PA 25S указаны в таблице 1.

Позиция	Артикул	Сечение жилы, мм ²		Предельная нагрузка, кН
		Мин.	Макс.	
PA 2/25S	20100281	2x16	2x25	2,2
PA 25S	20100271	2x16	4x25	3

Таблица 1. Технические характеристики анкерных клиновых зажимов PA 2/25S, PA 25S.

- Внешний вид анкерных клиновых зажимов PA 2/25S, PA 25S представлен на рисунке 1.

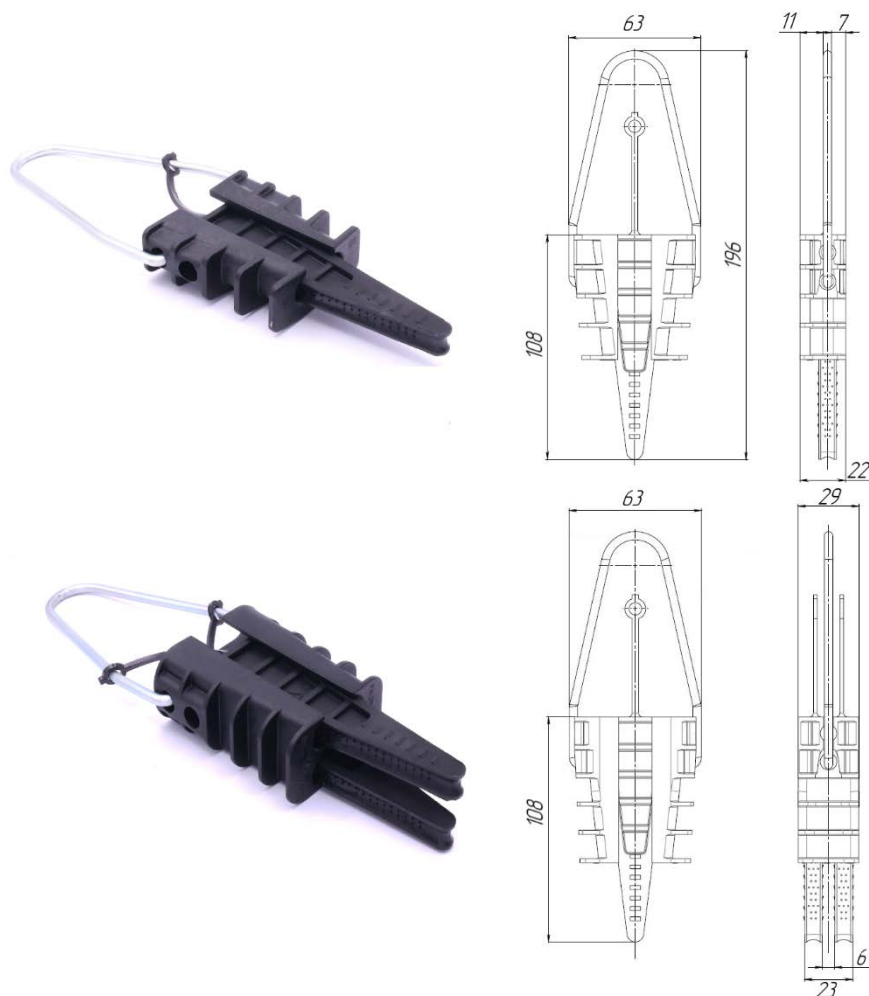


Рис. 1. Внешний вид анкерных клиновых зажимов PA 2/25S, PA 25S.

- Анкерный клиновый зажим РА 2/25S, РА 25S является необслуживаемым изделием.
- Ремонт зажима не предусмотрен.

3. Подготовка изделия к работе

- Достать изделие и произвести внешний осмотр. Убедиться в отсутствии видимых дефектов, отбитых краёв, трещин и деформаций.

4. Монтаж

- Последовательность операций монтажа:
 - снять с корпуса зажима металлическую скобу.
 - закрепить скобу на кронштейне или монтажном крюке, установленном на опоре или стене здания. (при установке на крюке, скобу не снимать).
 - установить скобу обратно на корпус зажима.
 - извлечь из корпуса зажима клин, поместить в корпус зажима изолированные жилы СИП и произвести фиксацию провода при помощи клина. Окончательная затяжка провода происходит путем самозаклинивания за счет натяжения провода.
 - в случае монтажа зажимов марки РА25S с применением 4-х жильного провода, жилы фиксируются аналогичным способом (пункт г) по две на каждый клин. Для фиксации двухжильного провода зажимом РА25S, необходимо зафиксировать провод с одной стороны под один клин, а второй клин с усилием задвинуть в корпус зажима с другой стороны.
 - специальный инструмент для монтажа не требуется.
- Условия монтажа:
 - монтаж линейной арматуры рекомендуется проводить при температуре окружающей среды не ниже минус 20°C в соответствии с данной инструкцией.
 - подвеска изолированных проводов на опорах воздушных линиях электропередачи должна осуществляться в соответствии с требованиями Правил устройства электроустановок.
 - линейная арматура монтируется с применением стандартных инструментов и приспособлений.
 - в процессе установки арматуры на ВЛИ необходимо принимать меры предосторожности для защиты изоляции провода.
 - безопасность выполнения работ в процессе монтажа арматуры и эксплуатации ВЛИ обеспечивается соблюдением требований действующих Правил безопасности при работах в электроустановках.

5. Требования безопасности и охраны окружающей среды

- Требования безопасности должны соответствовать требованиям ГОСТ 13276 и ГОСТ Р 51177
- Требования охраны окружающей среды должны соответствовать требованиям ГОСТ 13276, ГОСТ Р 51177 и руководящему документу РД-03-21-2007.
- Утилизация должна проводиться согласно установленным правилам утилизации материалов, из которых изготовлены изделия.

6. Требования к упаковке, маркировке, условиям хранения и транспортирования

- Линейная арматура упаковывается в картонную тару или иную, обеспечивающую ее сохранность при хранении и транспортировке. Дополнительно арматура может упаковываться в групповую тару – полиэтиленовые пакеты.
- Картонная тара с линейной арматурой должна быть снабжена ярлыком со следующими данными:
 - марка изделия;
 - номер технических условий (при наличии);

- брутто-масса тары;
- количество изделий;
- наименование (товарный знак) предприятия-изготовителя;
- указание страны завода - изготовителя;
- дата изготовления;
- указание на наличие в ящике сопроводительной документации;
- остальная маркировка грузов по ГОСТ 14192.
- Условия транспортирования арматуры в части воздействия климатических факторов внешней среды по условиям хранения 3, 4 и 7 согласно ГОСТ 15150.
- Погрузка и разгрузка изделия должна производиться вручную или с использованием погрузочных средств, не вызывающих повреждения их поверхности (вмятины, царапины и др.), влияющие на их свойства.
- Условия хранения линейной арматуры в части воздействия климатических факторов внешней среды должны соответствовать группе 4 по ГОСТ 15150.
- Дополнительные требования к транспортировке и хранению изделия устанавливаются в стандартах и технических условиях на продукцию.

7. Утилизация

- После окончания срока службы изделие не представляет опасности для жизни и здоровья людей, окружающей среды и подлежит утилизации в общем порядке.

8. Гарантии изготовителя

- Гарантийный срок – 5 лет с момента ввода в эксплуатацию, но не более 7 лет с момента продажи.
- Срок эксплуатации – 40 лет. Основные характеристики и функционирование изделия при отсутствии механического износа и надлежащем хранении сохраняются в течение всего срока эксплуатации.
- Гарантийные обязательства не распространяются на изделия, модифицированные потребителем либо использовавшиеся с нарушением правил эксплуатации, транспортировки или хранения, а также имеющие износ или механические повреждения инородными предметами.
- Изготовитель не несет ответственности за нецелевое или неправильное использование изделия.
- Гарантия не распространяется на повреждения, возникшие в результате естественного износа, плохого ухода, неправильного использования или небрежного обращения, а также являющиеся следствием несанкционированного вмешательства в устройство изделия лиц, не имеющих специального разрешения на проведение ремонта.

Изготовитель оставляет за собой право вносить изменения в конструкцию изделия, не ухудшающие его технологические и эксплуатационные параметры!

Любую информацию по качеству продукции, уровню обслуживания, а также замечания, предложения и отзывы просьба отправлять на электронный адрес: info@armatech.group

Напишите, и мы усовершенствуем!

Производитель: ООО «НИЛЕД»

ООО «АРМАТЕХ» Отдел продаж: +8 (800) 222-26-68 (многоканальный)

www.armatech.group Сервисный центр: +8 (800) 222-26-68 (доб. 911)

