



ИНСТРУКЦИЯ ПО МОНТАЖУ

Герметичные ответвительные зажимы СТ16Р, СТ25Р, СТ 35Р, СТ 40Р СТ54Р, СТ70Р, СТ80Р, СТ 95Р, СТ25-150Р, СТ 240Р.

1. Назначение и область применения.

- Герметичные ответвительные зажимы СТ16Р, СТ25Р, СТ 35Р, СТ 40Р СТ54Р, СТ70Р, СТ 95Р, СТ25-150Р, СТ 240Р, предназначены для ответвлений от магистрального провода марки СИП-2 или СИП-4 медными или алюминиевыми проводами. Надежный электрический контакт обеспечивается методом прокалывания изоляции жил проводов магистрали и ответвления. Зажимы применяются для подключения уличного освещения, проводов абонента, ввода в дом, прочих ответвлений от магистральной ВЛИ.
- Применять зажимы для неизолированных проводов ЗАПРЕЩЕНО.

2. Основные технические характеристики.

- Основные технические характеристики герметичных ответвительных зажимов типа СТ указаны в таблице 1.

Позиция	Артикул	Сечение жилы магистрали, мм ²	Сечение жилы ответвления, мм ²
СТ16Р	20900561	16-95	1,5-16
СТ25Р	20900301	10-95	1,5-10
СТ 35Р	20901021	4-35	4-35
СТ 40Р	20900911	6-54	4-25
СТ 95Р	20900921	16-95	16-95
СТ54Р	20900631	16-150	4-54,6
СТ70Р	20900311	16-150	4-35
СТ25-150Р	20900321	25-150	25-150
СТ 240Р	20901011	16-240	16-240

Таблица 1. Технические характеристики герметичных ответвительных зажимов типа СТ.

- Внешний вид герметичных ответвительных зажимов типа СТ представлен на рисунке 1.

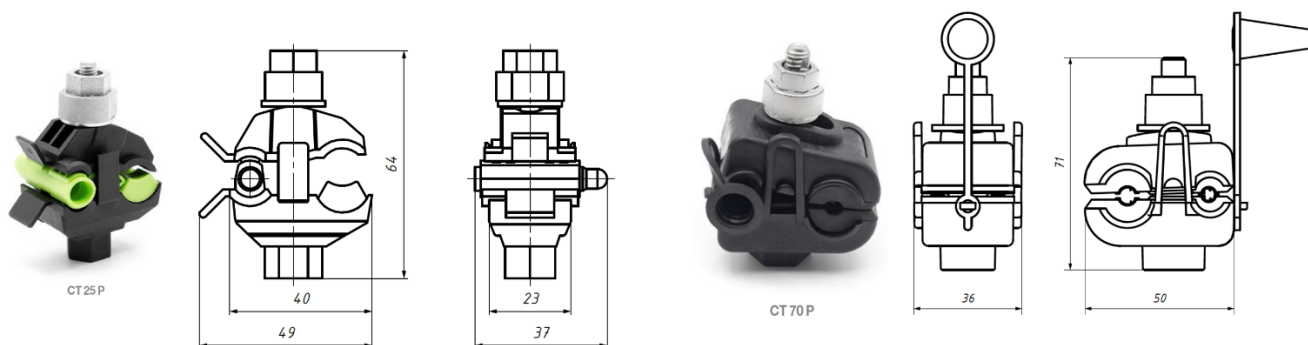


Рис. 1. Внешний вид герметичных ответвительных зажимов типа СТ.

- Герметичные ответвительные зажимы типа СТ являются необслуживаемыми изделиями. Ремонт зажимов не предусмотрен. Демонтаж возможен, вторичный монтаж запрещен.

3. Подготовка изделия к работе

- Достать изделие и произвести внешний осмотр. Убедиться в отсутствии видимых дефектов, отбитых краёв, трещин и деформаций.

4. Монтаж

- Последовательность операций монтажа:
 - выделить из жгута СИП при помощи клиньев СТ нужный провод.
 - установить на выделенный провод зажим.
 - подготовить ответвительный провод для помещения в зажим так, чтобы его конец выступал на 2-4 см. из зажима.
 - поместить ответвительный провод в зажим.
 - произвести предварительную фиксацию проводов в зажиме путем вращения головки болта при помощи руки.
 - одеть герметизирующий колпачок на свободный конец ответвительного провода.
 - затянуть болт при помощи изолированного накидного ключа до момента срыва головки болта. Ключ держать так, чтобы не было перекосов относительно головки болта.
 - требуемый инструмент: разделитель фаз Е 894, ключ на 13.
- Условия монтажа:
 - монтаж линейной арматуры рекомендуется проводить при температуре окружающей среды не ниже минус 20°С в соответствии с данной инструкцией.
 - подвеска изолированных проводов на опорах воздушных линиях электропередачи должна осуществляться в соответствии с требованиями Правил устройства электроустановок.
 - линейная арматура монтируется с применением стандартных инструментов и приспособлений.
 - в процессе установки арматуры на ВЛИ необходимо принимать меры предосторожности для защиты изоляции провода.
 - безопасность выполнения работ в процессе монтажа арматуры и эксплуатации ВЛИ обеспечивается соблюдением требований действующих Правил безопасности при работах в электроустановках.

5. Требования безопасности и охраны окружающей среды

- Требования безопасности должны соответствовать требованиям ГОСТ 13276 и ГОСТ Р 51177
- Требования охраны окружающей среды должны соответствовать требованиям ГОСТ 13276, ГОСТ Р 51177 и руководящему документу РД-03-21-2007.
- Утилизация должна проводиться согласно установленным правилам утилизации материалов, из которых изготовлены изделия.

6. Требования к упаковке, маркировке, условиям хранения и транспортирования

- Линейная арматура упаковывается в картонную тару или иную, обеспечивающую ее сохранность при хранении и транспортировке. Дополнительно арматура может упаковываться в групповую тару – полиэтиленовые пакеты.
- Картонная тара с линейной арматурой должна быть снабжена ярлыком со следующими данными:
 - марка изделия;
 - номер технических условий (при наличии);

- брутто-масса тары;
- количество изделий;
- наименование (товарный знак) предприятия-изготовителя;
- указание страны завода - изготовителя;
- дата изготовления;
- указание на наличие в ящике сопроводительной документации;
- остальная маркировка грузов по ГОСТ 14192.
- Условия транспортирования арматуры в части воздействия климатических факторов внешней среды по условиям хранения 3, 4 и 7 согласно ГОСТ 15150.
- Погрузка и разгрузка изделия должна производиться вручную или с использованием погрузочных средств, не вызывающих повреждения их поверхности (вмятины, царапины и др.), влияющие на их свойства.
- Условия хранения линейной арматуры в части воздействия климатических факторов внешней среды должны соответствовать группе 4 по ГОСТ 15150.
- Дополнительные требования к транспортировке и хранению изделия устанавливаются в стандартах и технических условиях на продукцию.

7. Утилизация

- После окончания срока службы изделие не представляет опасности для жизни и здоровья людей, окружающей среды и подлежит утилизации в общем порядке.

8. Гарантии изготовителя

- Гарантийный срок – 5 лет с момента ввода в эксплуатацию, но не более 7 лет с момента продажи.
- Срок эксплуатации – 40 лет. Основные характеристики и функционирование изделия при отсутствии механического износа и надлежащем хранении сохраняются в течение всего срока эксплуатации.
- Гарантийные обязательства не распространяются на изделия, модифицированные потребителем либо использовавшиеся с нарушением правил эксплуатации, транспортировки или хранения, а также имеющие износ или механические повреждения инородными предметами.
- Изготовитель не несет ответственности за нецелевое или неправильное использование изделия.
- Гарантия не распространяется на повреждения, возникшие в результате естественного износа, плохого ухода, неправильного использования или небрежного обращения, а также являющиеся следствием несанкционированного вмешательства в устройство изделия лиц, не имеющих специального разрешения на проведение ремонта.

Изготовитель оставляет за собой право вносить изменения в конструкцию изделия, не ухудшающие его технологические и эксплуатационные параметры!

Любую информацию по качеству продукции, уровню обслуживания, а также замечания, предложения и отзывы просьба отправлять на электронный адрес: info@armatech.group

Напишите, и мы усовершенствуем!

Производитель: ООО «НИЛЕД»

ООО «АРМАТЕХ»

www.armatech.group

Отдел продаж:

+8 (800) 222-26-68 (многоканальный)

Сервисный центр:

+8 (800) 222-26-68 (доб. 911)

