



Динамометр DL-R



ПАСПОРТ-ИНСТРУКЦИЯ

№ 13300081

1. Назначение изделия

Динамометр DL-R — электронный прибор для измерения силы тяжения в процессе монтажа воздушных линий с проводами СИП-2, СИП-3 и универсальным кабелем «ИРКАБ». Для обеспечения расчетного натяжения проводов в анкерном пролете использование динамометра обязательно. Динамометр электронный с тензорезистором. Максимальная допустимая нагрузка 10 кН. Динамометр DL-R — электронный прибор для измерения силы тяжения в процессе монтажа воздушных линий с проводами СИП-2, СИП-3 и универсальным кабелем «ИРКАБ». Для обеспечения расчетного натяжения проводов в анкерном пролете использование динамометра обязательно. Динамометр электронный с тензорезистором. Максимальная допустимая нагрузка 10 кН.

Общий вид изделия показан на Рис. 1.

2. Технические характеристики

Модель	Грузоподъемность (кг)	Мин. вес (кг)	Градуировка (кг)	Количество измерений (н)
DL-R-01	1000	20	1	3000

3. Комплект поставки

Наименование	Кол-во, шт	Вес, кг
Динамометр DL-R-01	1	4,32
Пластиковый кейс	1	
Скоба соединительная с болтом	2	
Дистанционный пульт управления	1	



Рис.1. Динамометр DL-R-01

4. Требования безопасности и охраны окружающей среды

4.1. Требования безопасности должны соответствовать требованиям ГОСТ 13276 и ГОСТ Р 51177

4.2. Требования охраны окружающей среды должны соответствовать требованиям ГОСТ 13276, ГОСТ Р 51177 и руководящему документу РД-03-21-2007.

4.3. Утилизация должна проводиться согласно установленным правилам утилизации материалов, из которых изготовлены изделия.

5. Подготовка изделия к работе

5.1. Достать изделие из упаковки и произвести внешний осмотр. Убедиться в отсутствии видимых дефектов.

5.2. Произвести включение устройство, убедиться в работоспособности изделия.

6. Установка динамометра и работа с устройством

6.1. Перед установкой динамометра необходимо, со стороны анкерного крепления, при натяжке СИП на опоре, или на земле при натяжке с земли, зафиксировать ручную лебедку.

6.2. Установить натяжное устройство (монтажный зажим) на несущую жилу, или на пучок проводов в зависимости от типа используемой системы (СИП-2, СИП-3, СИП-4)

6.3. Демонтировать соединительные скобы динамометра вывернув фиксирующие болты.

6.4. Продеть соединительную скобу через скобу монтажного зажима и, при помощи болта, произвести соединение натяжного устройства (монтажного зажима) с динамометром

6.5. Аналогичным образом произвести соединение ручной лебедки с противоположной, натяжному зажиму, стороной динамометра.

6.6. Включить устройство клавишей «ON», выбрать необходимую единицу измерения тяжения клавишей «UNIT». Если на экране динамометра зафиксировано значение тяжения, обнулить его можно при помощи клавиши «ZERO». Зафиксировать нужное значение – клавишей «PEAK».

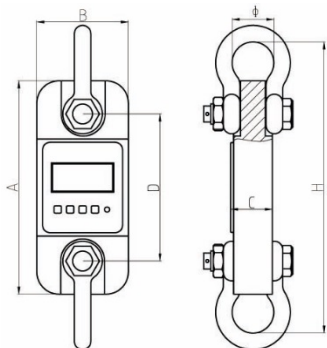


Рис.2. Схема монтажа DL-R-01.

7. Демонтаж

7.1. После окончания работы с устройством, выключить устройство зажатием кнопки «ON».

7.2. Произвести демонтаж в обратной последовательности (см. глава «6. Установка динамометра и работа с устройством»)

7.3. Аккуратно уложить Динамометр DL-R-01 в кейс.

8. Требования к упаковке, маркировке, условиям хранения и транспортирования

8.1. Изделие DL-R-01 упаковывается в пластиковую заводскую упаковку (кейс).

8.2. Упаковка должна быть снабжена ярлыком со следующими данными:

- марка изделия;
- номер технических условий (при наличии);
- брутто-масса тары;
- количество изделий;
- наименование (товарный знак) предприятия-изготовителя;
- указание страны завода - изготовителя;
- дата изготовления;
- указание на наличие в ящике сопроводительной документации;
- остальная маркировка грузов по ГОСТ 14192.

8.3. Условия транспортирования изделия в заводской упаковке в части воздействия механических факторов должны быть не ниже группы Ж по ГОСТ 23216, в части воздействия климатических факторов внешней среды должны соответствовать условиям хранения 3, 4 и 7 согласно ГОСТ 15150.

8.4. Погрузка и разгрузка изделия должна производиться вручную или с использованием погрузочных средств, не вызывающих повреждения их поверхности (вмятины, царапины и др.), влияющие на их свойства.

8.5. Условия хранения изделия в части воздействия климатических факторов внешней среды должны соответствовать группе 3 по ГОСТ 15150.

8.6. Изделие необходимо хранить в заводской упаковке.

8.7. Дополнительные требования к транспортировке и хранению изделия устанавливаются в стандартах и технических условиях на продукцию.

9. Указания по эксплуатации и ремонту

9.1. Использование динамометра DL-R-01 рекомендуется при температуре окружающей среды не ниже минус 10°C.

9.2. Динамометр DL-R-01 ремонту не подлежит.

9.3 Не производить замену комплектующих частей изделия.

10. Утилизация

После окончания срока службы, динамометр не представляет опасности для жизни и здоровья людей, окружающей среды и подлежит утилизации в общем порядке.

11. Гарантии изготовителя

11.1. Гарантийный срок эксплуатации комплекта – 1 год с момента ввода в эксплуатацию, но более 3-х лет с момента приобретения.

11.2. Гарантия не распространяется при использовании изделий не по назначению.

12. Свидетельство о приёмке

Динамометр DL-R-01

Партия № _____

№ изделия _____

Год, месяц изготовления изделия _____

Изделие проверено на комплектность и признано годным для эксплуатации.

Штамп Контролера

Личная подпись _____ Расшифровка подписи _____

Дата приемки _____

13. Свидетельство об упаковке

Динамометр DL-R-01 упаковано в ООО «НИЛЕД».

Дата упаковки _____

Штамп упаковщика

14. Сведения о рекламациях

В случае обнаружения потребителем дефектов, возникших по вине производителя изделия в пределах гарантийного срока, рекламации следует направлять на предприятие-изготовитель - ООО «НИЛЕД» по адресу: 142105, Россия, Московская обл., г.о. Подольск, д. Северово, ул. Станционная, д.24, помещ.3. Тел.:+7 (800) 222-26-68 доб. 911.

Предприятие-изготовитель:

ООО «НИЛЕД»

142117, Московская область,
г.о. Подольск, д. Северово,
ул. Станционная, д.24, помещ.3

Тел.\факс:

Отдел продаж – +7 (800) 222-26-68 доб.900;

Сервисный центр – +7 (800) 222-26-68 доб. 911.

Почта:

info@armatech.group

