



ИНСТРУКЦИЯ ПО МОНТАЖУ

Ответвительные зажимы с отдельной затяжкой проводов магистрали и ответвления CD 71+BI, CD 72+BI, CD 120+BI

1. Назначение и область применения.

- Ответвительные зажимы CD 71+BI, CD 72+BI, CD 120+BI с отдельной затяжкой болтов предназначены для ответвления алюминиевых и медных жил от неизолированной магистрали путём зачистки изоляции на ответвлении, что позволяет многократное применение со стороны ответвления.

- Применять зажимы для изолированных проводов на магистрали **ЗАПРЕЩЕНО!**

2. Основные технические характеристики.

- Основные технические характеристики ответвительных зажимов CD 71 + BI, CD 72 + BI, CD 120 + BI указаны в таблице 1.

Позиция	Артикул	Сечение жилы, мм ²		Размер головки, мм	Число ответвлений	Масса, кг
		Магистрали.	Ответвления.			
CD 71+BI	11000511	16-150	4-70	10	1	0,165
CD 72+BI	11000521	16-150	2x4-54	10	2	0,185
CD 120+BI	11000531	16-150	2x4-120	10	2	0,17

Таблица 1. Технические характеристики ответвительных зажимов CD 71+BI, CD 72+BI, CD 120+BI.

- Внешний вид ответвительных зажимов CD 71+BI, CD 72+BI, CD 120+BI представлен на рисунке 1.

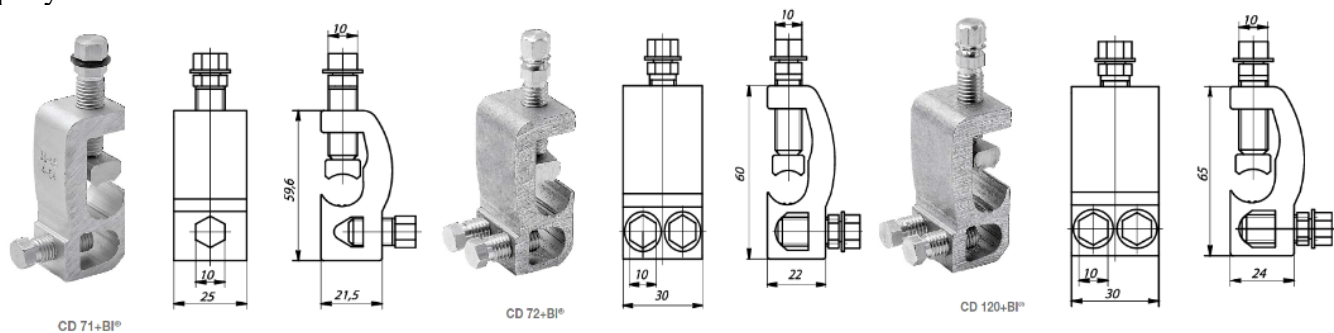


Рис. 1. Внешний вид ответвительных зажимов CD 71+BI, CD 72+BI, CD 120+BI.

- Ответвительные зажимы CD 71+BI, CD 72+BI, CD 120+BI являются необслуживаемыми изделиями.

- Ремонт зажимов не предусмотрен. Демонтаж возможен, вторичный монтаж не допускается.

3. Подготовка изделия к работе

- Достать изделие и произвести внешний осмотр. Убедиться в отсутствии видимых дефектов, отбитых краёв, трещин и деформаций.

4. Монтаж

- Последовательность операций монтажа:
 - выделить нужную жилу провода с помощью инструмента Е 894.
 - поместить в ответвительный зажим магистральную жилу провода и произвести предварительную фиксацию провода при помощи винта с шестигранной срывной головкой, вращая её рукой по часовой стрелке до упора.
 - с ответвительного провода снять около 3 см изоляции, используя инструмент ЈОК 828 либо DBT.
 - поместить зачищенный от изоляции конец ответвительного провода в отверстие для ответвления.
 - произвести фиксацию ответвительного провода, закрутив фиксирующие винты при помощи динамометрического ключа размером 10 мм до момента 9 ± 1 Н·м.
 - надеть на зажим защитный влагозащитный чехол, защелкнуть застёжки на чехле.
 - вращая винт с шестигранной срывной головкой гаечным ключом, произвести окончательную фиксацию зажима на магистральном проводе, которая будет достигнута после срыва головки.
 - закрыть колпачок защитного чехла после срыва головки винта.
 - необходимый инструмент: разделитель фаз Е 894, гаечный накидной ключ на 10, инструмент для снятия изоляции ЈОК 828 либо DBT.
- Условия монтажа:
 - монтаж линейной арматуры рекомендуется проводить при температуре окружающей среды не ниже минус 20°С в соответствии с данной инструкцией.
 - подвеска изолированных проводов на опорах воздушных линиях электропередачи должна осуществляться в соответствии с требованиями Правил устройства электроустановок.
 - линейная арматура монтируется с применением стандартных инструментов и приспособлений.
 - в процессе установки арматуры на ВЛИ необходимо принимать меры предосторожности для защиты изоляции провода.
 - безопасность выполнения работ в процессе монтажа арматуры и эксплуатации ВЛИ обеспечивается соблюдением требований действующих Правил безопасности при работах в электроустановках.

5. Требования безопасности и охраны окружающей среды

- Требования безопасности должны соответствовать требованиям ГОСТ 13276 и ГОСТ Р 51177
- Требования охраны окружающей среды должны соответствовать требованиям ГОСТ 13276, ГОСТ Р 51177 и руководящему документу РД-03-21-2007.
- Утилизация должна проводиться согласно установленным правилам утилизации материалов, из которых изготовлены изделия.

6. Требования к упаковке, маркировке, условиям хранения и транспортирования

- Линейная арматура упаковывается в картонную тару или иную, обеспечивающую ее сохранность при хранении и транспортировке. Дополнительно арматура может упаковываться в групповую тару – полиэтиленовые пакеты.
- Картонная тара с линейной арматурой должна быть снабжена ярлыком со следующими данными:
 - марка изделия;
 - номер технических условий (при наличии);
 - брутто-масса тары;
 - количество изделий;
 - наименование (товарный знак) предприятия-изготовителя;
 - указание страны завода - изготовителя;
 - дата изготовления;
 - указание на наличие в ящике сопроводительной документации;
 - остальная маркировка грузов по ГОСТ 14192.

- Условия транспортирования арматуры в части воздействия климатических факторов внешней среды по условиям хранения 3, 4 и 7 согласно ГОСТ 15150.
- Погрузка и разгрузка изделия должна производиться вручную или с использованием погрузочных средств, не вызывающих повреждения их поверхности (вмятины, царапины и др.), влияющие на их свойства.
- Условия хранения линейной арматуры в части воздействия климатических факторов внешней среды должны соответствовать группе 4 по ГОСТ 15150.
- Дополнительные требования к транспортировке и хранению изделия устанавливают в стандартах и технических условиях на продукцию.

7. Утилизация

- После окончания срока службы изделие не представляет опасности для жизни и здоровья людей, окружающей среды и подлежит утилизации в общем порядке.

8. Гарантии изготовителя

- Гарантийный срок – 5 лет с момента ввода в эксплуатацию, но не более 7 лет с момента продажи.
- Срок эксплуатации – 40 лет. Основные характеристики и функционирование изделия при отсутствии механического износа и надлежащем хранении сохраняются в течение всего срока эксплуатации.
- Гарантийные обязательства не распространяются на изделия, модифицированные потребителем либо использовавшиеся с нарушением правил эксплуатации, транспортировки или хранения, а также имеющие износ или механические повреждения инородными предметами.
- Изготовитель не несет ответственности за нецелевое или неправильное использование изделия.
- Гарантия не распространяется на повреждения, возникшие в результате естественного износа, плохого ухода, неправильного использования или небрежного обращения, а также являющиеся следствием несанкционированного вмешательства в устройство изделия лиц, не имеющих специального разрешения на проведение ремонта.

Изготовитель оставляет за собой право вносить изменения в конструкцию изделия, не ухудшающие его технологические и эксплуатационные параметры!

Любую информацию по качеству продукции, уровню обслуживания, а также замечания, предложения и отзывы просьба отправлять на электронный адрес: info@armatech.group

Напишите, и мы усовершенствуем!

Производитель: ООО «НИЛЕД»

ООО «АРМАТЕХ»

www.armatech.group

Отдел продаж:

+8 (800) 222-26-68 (многоканальный)

Сервисный центр:

+8 (800) 222-26-68 (доб. 911)

