



ИНСТРУКЦИЯ ПО МОНТАЖУ Изолированные наконечники типа СРТАУ

1. Назначение и область применения.

- Изолированный наконечник типа СРТАУ предназначен для оконцевания провода марки СИП при выполнении контактного присоединения к электроустановкам.
- Наконечник фиксируется на токоведущей шине или на вводах электрических устройств. Наконечник предназначен для медных шин.
- Клеммы наконечников СРТАУ специально адаптированы под российское электрооборудование.

2. Основные технические характеристики.

- Основные технические характеристики изолированного наконечника типа СРТАУ указаны в таблице 1.

Позиция	Артикул	Сечение, мм ²	А, мм	В, мм	Д, мм	Е, мм	L, мм	Матрица
СРТАУ 16	21800911	16	5,3	8,5	18	10,5	76	Е 173
СРТАУ 25	21800921	25	6,5	10,0	22	13	98	Е 173
СРТАУ 35	21800931	35	7,5	11,5	22	13	98	Е 173
СРТАУ 50	21800941	50	8,6	12,5	22	13	98	Е 173
СРТАУ 54	21800951	54	9,8	13,5	22	13	98	Е 173
СРТАУ 70	21800961	70	10,4	14,5	22	13	98	Е 173
СРТАУ 95	21800971	95	12,2	15,0	22	13	98	Е 173
СРТАУ 120	21800981	120	13,7	17,5	26	13	118	Е 215
СРТАУ 150	21800991	150	15,2	17,5	26	13	118	Е 215

Таблица 1. Технические характеристики изолированного наконечника типа СРТАУ.

- Внешний вид изолированного наконечника типа СРТАУ представлен на рисунке 1.

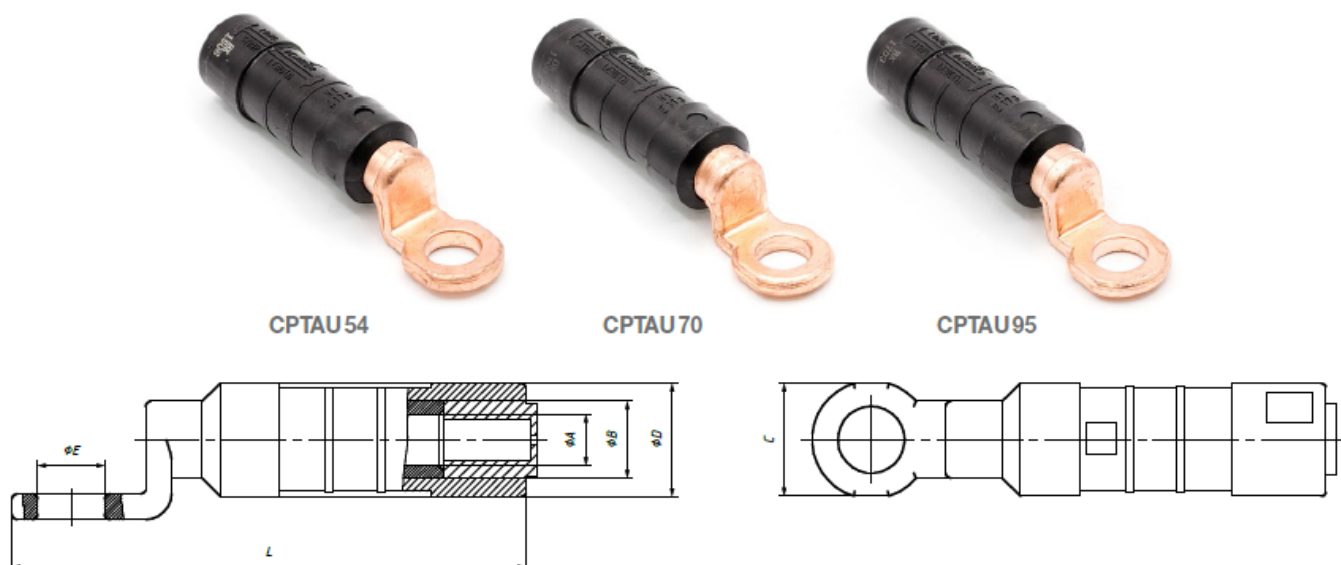


Рис. 1. Внешний вид изолированного наконечника типа СРТАУ.

- Изолированный наконечник типа СРТАУ является необслуживаемым изделием. Ремонт наконечников не предусмотрен.

3. Подготовка изделия к работе

- Достать изделие и произвести внешний осмотр. Убедиться в отсутствии видимых дефектов, отбитых краёв, трещин и деформаций.

4. Монтаж

- Последовательность операций монтажа:
 - выбрать наконечник, соответствующий сечению жилы провода СИП.
 - удалить изоляцию с присоединяемого конца жилы на длину, равную длине обжимаемого участка (3,5 см).
 - зачистить оголенный участок жилы кардощеткой.
 - вставить жилу в наконечник до упора.
 - выполнить при помощи специального пресса опрессовку поясов наконечника в местах, обозначенных цифрами, в последовательности от первого до последнего номера, выбрав подходящую матрицу в соответствии с таблицей 1. При обжатии каждого последующего пояса, поворачивать наконечник вокруг своей оси на угол 30 градусов.
 - необходимый инструмент: гидравлический пресс НТ 50 или механический пресс R 22, нож для снятия изоляции ЖОК 828 или DVT, кардощетка ВС.
- Условия монтажа:
 - монтаж линейной арматуры рекомендуется проводить при температуре окружающей среды не ниже минус 20°С в соответствии с данной инструкцией.
 - подвеска изолированных проводов на опорах воздушных линиях электропередачи должна осуществляться в соответствии с требованиями Правил устройства электроустановок.
 - линейная арматура монтируется с применением стандартных инструментов и приспособлений.
 - в процессе установки арматуры на ВЛИ необходимо принимать меры предосторожности для защиты изоляции провода.
 - безопасность выполнения работ в процессе монтажа арматуры и эксплуатации ВЛИ обеспечивается соблюдением требований действующих Правил безопасности при работах в электроустановках.

5. Требования безопасности и охраны окружающей среды

- Требования безопасности должны соответствовать требованиям ГОСТ 13276 и ГОСТ Р 51177
- Требования охраны окружающей среды должны соответствовать требованиям ГОСТ 13276, ГОСТ Р 51177 и руководящему документу РД-03-21-2007.
- Утилизация должна проводиться согласно установленным правилам утилизации материалов, из которых изготовлены изделия.

6. Требования к упаковке, маркировке, условиям хранения и транспортирования

- Линейная арматура упаковывается в картонную тару или иную, обеспечивающую ее сохранность при хранении и транспортировке. Дополнительно арматура может упаковываться в групповую тару – полиэтиленовые пакеты.
- Картонная тара с линейной арматурой должна быть снабжена ярлыком со следующими данными:
 - марка изделия;
 - номер технических условий (при наличии);
 - брутто-масса тары;

- количество изделий;
- наименование (товарный знак) предприятия-изготовителя;
- указание страны завода - изготовителя;
- дата изготовления;
- указание на наличие в ящике сопроводительной документации;
- остальная маркировка грузов по ГОСТ 14192.
- Условия транспортирования арматуры в части воздействия климатических факторов внешней среды по условиям хранения 3, 4 и 7 согласно ГОСТ 15150.
- Погрузка и разгрузка изделия должна производиться вручную или с использованием погрузочных средств, не вызывающих повреждения их поверхности (вмятины, царапины и др.), влияющие на их свойства.
- Условия хранения линейной арматуры в части воздействия климатических факторов внешней среды должны соответствовать группе 4 по ГОСТ 15150.
- Дополнительные требования к транспортировке и хранению изделия устанавливаются в стандартах и технических условиях на продукцию.

7. Утилизация

- После окончания срока службы изделие не представляет опасности для жизни и здоровья людей, окружающей среды и подлежит утилизации в общем порядке.

8. Гарантии изготовителя

- Гарантийный срок – 5 лет с момента ввода в эксплуатацию, но не более 7 лет с момента продажи.
- Срок эксплуатации – 40 лет. Основные характеристики и функционирование изделия при отсутствии механического износа и надлежащем хранении сохраняются в течение всего срока эксплуатации.
- Гарантийные обязательства не распространяются на изделия, модифицированные потребителем либо использовавшиеся с нарушением правил эксплуатации, транспортировки или хранения, а также имеющие износ или механические повреждения инородными предметами.
- Изготовитель не несет ответственности за нецелевое или неправильное использование изделия.
- Гарантия не распространяется на повреждения, возникшие в результате естественного износа, плохого ухода, неправильного использования или небрежного обращения, а также являющиеся следствием несанкционированного вмешательства в устройство изделия лиц, не имеющих специального разрешения на проведение ремонта.

Изготовитель оставляет за собой право вносить изменения в конструкцию изделия, не ухудшающие его технологические и эксплуатационные параметры!

Любую информацию по качеству продукции, уровню обслуживания, а также замечания, предложения и отзывы просьба отправлять на электронный адрес: info@armatech.group

Напишите, и мы усовершенствуем!

Производитель: ООО «НИЛЕД»

ООО «АРМАТЕХ»

www.armatech.group

Отдел продаж:

Сервисный центр:

+8 (800) 222-26-68 (многоканальный)

+8 (800) 222-26-68 (доб. 911)

