



ИНСТРУКЦИЯ ПО МОНТАЖУ Болт проходной D 16, D 20

1. Назначение и область применения.

- Болт проходной D16, D20 применяется для крепления крюкообразной гайки PD16 и PD20. Сквозная шпилька D16, D20 монтируется на столбах или стенах в предварительно просверленные сквозные отверстия $\varnothing 18\text{мм}$ и $\varnothing 22\text{мм}$ соответственно.

2. Основные технические характеристики.

- Основные технические характеристики проходного болта D16, D20 указаны в таблице 1.

Позиция	Артикул	МРНЗ, кН	Диаметр, мм
D 16	20801351	20	16
D 20	20801361	20	20

Таблица 1. Технические характеристики проходного болта D16, D20.

- Внешний вид проходного болта D16, D20 представлен на рисунке 1.

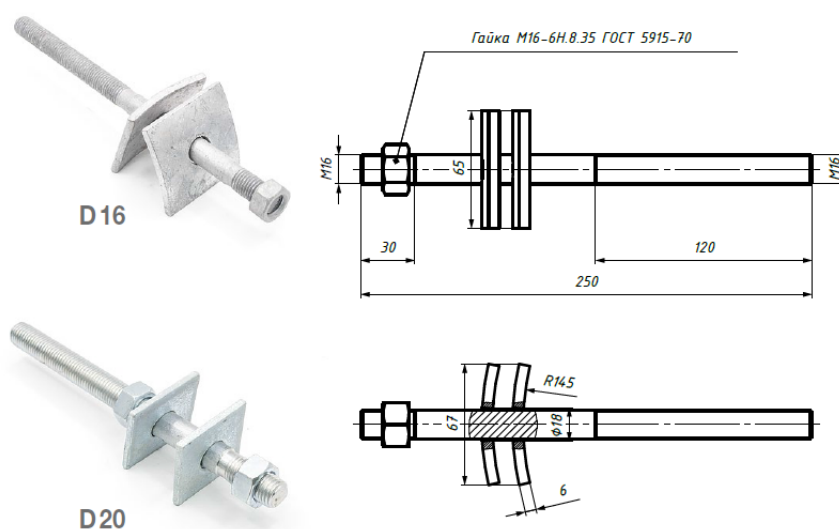


Рис. 1. Внешний вид проходного болта D16, D20.

- Болт проходной D16, D20 является необслуживаемым изделием. Ремонт болта не предусмотрен. Демонтаж возможен, вторичный монтаж возможен в случае отсутствия повреждений болта.

3. Подготовка изделия к работе

- Достать изделие и произвести внешний осмотр. Убедиться в отсутствии видимых дефектов, отбитых краёв, трещин и деформаций.

4. Монтаж

- Последовательность операций монтажа:
 - определить место установки крюка на стене здания или столба.

- просверлить сквозное отверстие Ø 18мм для D16 и Ø22 мм для D20.
- закрепить шпильку при помощи гаек.
- требуемый инструмент: гаечный ключ на 24 для D 16, гаечный ключ на 30 для D 20.

- Условия монтажа:

- монтаж линейной арматуры рекомендуется проводить при температуре окружающей среды не ниже минус 20°С в соответствии с данной инструкцией.
- подвеска изолированных проводов на опорах воздушных линиях электропередачи должна осуществляться в соответствии с требованиями Правил устройства электроустановок.
- линейная арматура монтируется с применением стандартных инструментов и приспособлений.
- в процессе установки арматуры на ВЛИ необходимо принимать меры предосторожности для защиты изоляции провода.
- безопасность выполнения работ в процессе монтажа арматуры и эксплуатации ВЛИ обеспечивается соблюдением требований действующих Правил безопасности при работах в электроустановках.

5. Требования безопасности и охраны окружающей среды

- Требования безопасности должны соответствовать требованиям ГОСТ 13276 и ГОСТ Р 51177
- Требования охраны окружающей среды должны соответствовать требованиям ГОСТ 13276, ГОСТ Р 51177 и руководящему документу РД-03-21-2007.
- Утилизация должна проводиться согласно установленным правилам утилизации материалов, из которых изготовлены изделия.

6. Требования к упаковке, маркировке, условиям хранения и транспортирования

- Линейная арматура упаковывается в картонную тару или иную, обеспечивающую ее сохранность при хранении и транспортировке. Дополнительно арматура может упаковываться в групповую тару – полиэтиленовые пакеты.
- Картонная тара с линейной арматурой должна быть снабжена ярлыком со следующими данными:
 - марка изделия;
 - номер технических условий (при наличии);
 - брутто-масса тары;
 - количество изделий;
 - наименование (товарный знак) предприятия-изготовителя;
 - указание страны завода - изготовителя;
 - дата изготовления;
 - указание на наличие в ящике сопроводительной документации;
 - остальная маркировка грузов по ГОСТ 14192.
- Условия транспортирования арматуры в части воздействия климатических факторов внешней среды по условиям хранения 3, 4 и 7 согласно ГОСТ 15150.
- Погрузка и разгрузка изделия должна производиться вручную или с использованием погрузочных средств, не вызывающих повреждения их поверхности (вмятины, царапины и др.), влияющие на их свойства.
- Условия хранения линейной арматуры в части воздействия климатических факторов внешней среды должны соответствовать группе 4 по ГОСТ 15150.
- Дополнительные требования к транспортировке и хранению изделия устанавливаются в стандартах и технических условиях на продукцию.

7. Утилизация

- После окончания срока службы изделие не представляет опасности для жизни и здоровья людей, окружающей среды и подлежит утилизации в общем порядке.

8. Гарантии изготовителя

- Гарантийный срок – 5 лет с момента ввода в эксплуатацию, но не более 7 лет с момента продажи.

- Срок эксплуатации – 40 лет. Основные характеристики и функционирование изделия при отсутствии механического износа и надлежащем хранении сохраняются в течение всего срока эксплуатации.

- Гарантийные обязательства не распространяются на изделия, модифицированные потребителем либо использовавшиеся с нарушением правил эксплуатации, транспортировки или хранения, а также имеющие износ или механические повреждения инородными предметами.

- Изготовитель не несет ответственности за нецелевое или неправильное использование изделия.

- Гарантия не распространяется на повреждения, возникшие в результате естественного износа, плохого ухода, неправильного использования или небрежного обращения, а также являющиеся следствием несанкционированного вмешательства в устройство изделия лиц, не имеющих специального разрешения на проведение ремонта.

Изготовитель оставляет за собой право вносить изменения в конструкцию изделия, не ухудшающие его технологические и эксплуатационные параметры!

Любую информацию по качеству продукции, уровню обслуживания, а также замечания, предложения, отзывы и рекомендации просьба отправлять на электронный адрес: info@n-sip.ru

Напишите, и мы усовершенствуем!

Производитель: ООО «НИЛЕД»

ООО «АРМАТЕХ» Отдел продаж: +8 (800) 222-26-68 (многоканальный)

www.n-sip.ru Сервисный центр: +8 (800) 222-26-68 (доб. 911)

