



## ИНСТРУКЦИЯ ПО МОНТАЖУ Анкерные клиновые зажимы марок DN 1, DN 123, DN 126 для крепления абонентских проводов ВЛИ

### 1. Назначение и область применения.

• Зажим предназначен для концевого крепления проводов марки СИП-4 на ответвлении от магистрали к абонентским вводам. Анкерный клиновой зажим DN 1 предназначен для крепления двухжильного провода марки СИП-4. Анкерные клиновые зажимы DN 123 и DN 126 предназначены для крепления двух- или четырехжильного провода марки СИП-4.

• Применять зажим для неизолированных проводов ЗАПРЕЩЕНО!

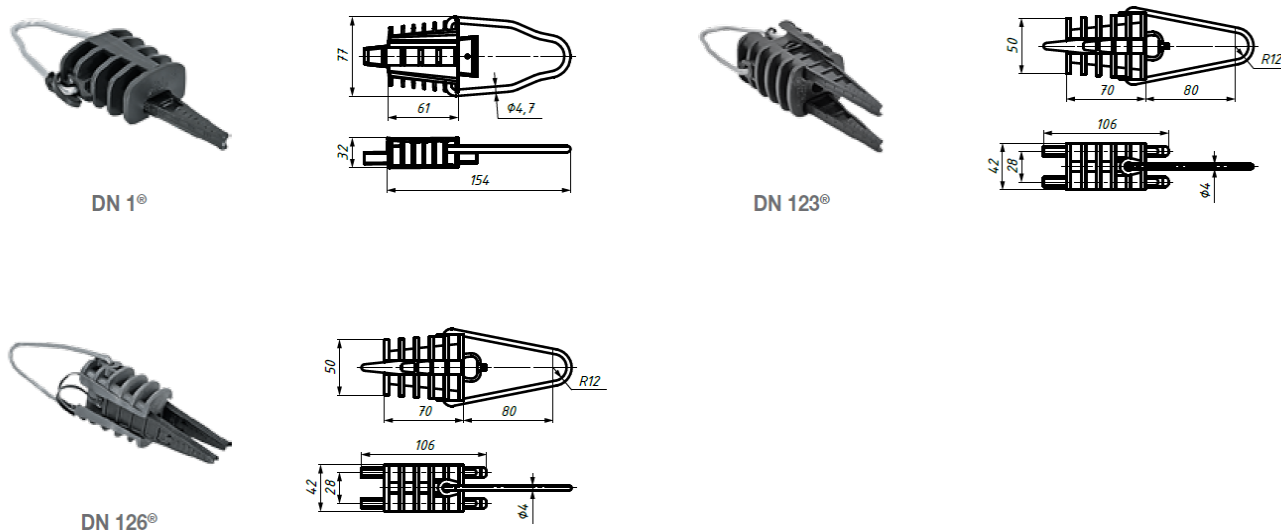
### 2. Основные технические характеристики.

• Основные технические характеристики анкерных клиновых зажимов DN 1, DN 123, DN 126 указаны в таблице 1.

Позиция	Артикул	Сечение жилы, мм <sup>2</sup>		Диаметр жилы по изоляции, мм		Предельная нагрузка, кН	Масса, кг
		Мин.	Макс.	Мин.	Макс.		
DN 1	10600181	2x16	2x25	7	9	2	0,09
DN 123	10600171	2x16	4x25	7	9	3,5	0,104
DN 126	10602381	2x16	4x35	7	12	8	0,16

*Таблица 1. Технические характеристики анкерных клиновых зажимов DN 1, DN 123, DN 126.*

• Внешний вид анкерных клиновых зажимов DN 1, DN 123, DN 126 представлен на рисунке 1.



*Рис. 1. Внешний вид анкерных клиновых зажимов DN 1, DN 123, DN 126.*

• Анкерный клиновой зажим DN 1, DN 123, DN 126 является необслуживаемым изделием. Ремонт зажима не предусмотрен

### 3. Подготовка изделия к работе

- Достать изделие и произвести внешний осмотр. Убедиться в отсутствии видимых дефектов, трещин, отбитых краёв, трещин и деформаций.

### 4. Монтаж

- Последовательность операций монтажа комплекта промежуточной подвески для троса CS 2:
  - снять с корпуса зажима металлическую скобу.
  - закрепить скобу на кронштейне или монтажном крюке, установленном на опоре или стене здания. (при установке на крюке, скобу не снимать).
  - установить скобу обратно на корпус зажима.
  - извлечь из корпуса зажима клин и поместить в корпус зажима изолированные жилы и произвести фиксацию провода при помощи клина. Окончательная затяжка провода происходит путем самозаклинивания за счет натяжения провода.
    - в случае монтажа зажимов марок DN 123 и DN 126 с применением 4-х жильного провода, жилы фиксируются аналогичным способом по две на каждый клин. Для фиксации двухжильного провода зажимами DN 123 и DN 126, необходимо зафиксировать провода с одной стороны под один клин, а второй клин с усилием задвинуть в корпус зажима с другой стороны.
    - специальный инструмент для монтажа не требуется.
    - монтаж DN 1 и DN 123 рекомендуется производить на анкерном кронштейне СА 16, СВ 600, СТ 600 или монтажных крюках В 16/240, ВТ 8.
    - монтаж DN 126 рекомендуется производить на анкерных кронштейнах CS 10.3, СВ 600, СТ 600 или монтажных крюках В 16/240, В 20/240, ВТ 16, CF 16, CS 16.
    - корпус зажима DN 126 выполнен в сером цвете.
- Условия монтажа:
  - монтаж линейной арматуры рекомендуется проводить при температуре окружающей среды не ниже минус 20°C в соответствии с данной инструкцией.
  - подвеска изолированных проводов на опорах воздушных линиях электропередач должна осуществляться в соответствии с требованиями Правил устройства электроустановок.
  - линейная арматура монтируется с применением стандартных инструментов и приспособлений.
  - в процессе установки арматуры на ВЛИ необходимо принимать меры предосторожности для защиты изоляции провода.
  - безопасность выполнения работ в процессе монтажа арматуры и эксплуатации ВЛИ обеспечивается соблюдением требований действующих Правил безопасности при работах в электроустановках.

### 5. Требования безопасности и охраны окружающей среды

- Требования безопасности должны соответствовать требованиям ГОСТ 13276 и ГОСТ Р 51177
- Требования охраны окружающей среды должны соответствовать требованиям ГОСТ 13276, ГОСТ Р 51177 и руководящему документу РД-03-21-2007.
- Утилизация должна проводиться согласно установленным правилам утилизации материалов, из которых изготовлены изделия.

### 6. Требования к упаковке, маркировке, условиям хранения и транспортирования

- Линейная арматура упаковывается в картонную тару или иную, обеспечивающую ее сохранность при хранении и транспортировке. Дополнительно арматура может упаковываться в групповую тару – полиэтиленовые пакеты.

- Картонная тара с линейной арматурой должна быть снабжена ярлыком со следующими данными:

- марка изделия;
- номер технических условий (при наличии);
- брутто-масса тары;
- количество изделий;
- наименование (товарный знак) предприятия-изготовителя;
- указание страны завода - изготовителя;
- дата изготовления;
- указание на наличие в ящике сопроводительной документации;
- остальная маркировка грузов по ГОСТ 14192.

- Условия транспортирования арматуры в части воздействия климатических факторов внешней среды по условиям хранения 3, 4 и 7 согласно ГОСТ 15150.

- Погрузка и разгрузка изделия должна производиться вручную или с использованием погрузочных средств, не вызывающих повреждения их поверхности (вмятины, царапины и др.), влияющие на их свойства.

- Условия хранения линейной арматуры в части воздействия климатических факторов внешней среды должны соответствовать группе 4 по ГОСТ 15150.

- Дополнительные требования к транспортировке и хранению изделия устанавливаются в стандартах и технических условиях на продукцию.

## 7. Утилизация

- После окончания срока службы изделие не представляет опасности для жизни и здоровья людей, окружающей среды и подлежит утилизации в общем порядке.

## 8. Гарантии изготовителя

- Гарантийный срок – 5 лет с момента ввода в эксплуатацию, но не более 7 лет с момента продажи.

- Срок эксплуатации – 40 лет. Основные характеристики и функционирование изделия при отсутствии механического износа и надлежащем хранении сохраняются в течение всего срока эксплуатации.

- Гарантийные обязательства не распространяются на изделия, модифицированные потребителем либо использовавшиеся с нарушением правил эксплуатации, транспортировки или хранения, а также имеющие износ или механические повреждения инородными предметами.

- Изготовитель не несет ответственности за нецелевое или неправильное использование изделия.

- Гарантия не распространяется на повреждения, возникшие в результате естественного износа, плохого ухода, неправильного использования или небрежного обращения, а также являющиеся следствием несанкционированного вмешательства в устройство изделия лиц, не имеющих специального разрешения на проведение ремонта.

**Изготовитель оставляет за собой право вносить изменения в конструкцию изделия, не ухудшающие его технологические и эксплуатационные параметры!**

---

Любую информацию по качеству продукции, уровню обслуживания, а также замечания, предложения, отзывы и рекомендации просьба отправлять на электронный адрес: [info@n-sip.ru](mailto:info@n-sip.ru)

**Напишите, и мы усовершенствуем!**

Производитель: ООО «НИЛЕД»

ООО «АРМАТЕХ» Отдел продаж: +8 (800) 222-26-68 (многоканальный)

www.n-sip.ru Сервисный центр: +8 (800) 222-26-68 (доб. 911)

