



## ИНСТРУКЦИЯ ПО МОНТАЖУ Кожух малый К-1.

### 1. Назначение и область применения.

- Кожух малый К-1 применяется для защиты плашечных зажимов от климатических воздействий.
- Кожух подходит для плашечных зажимов типа ПС-1-1А, ПС-2-1А, ПА 1-1, CD 35

### 2. Основные технические характеристики.

- Основные технические характеристики кожуха малого К-1 указаны в таблице 1.

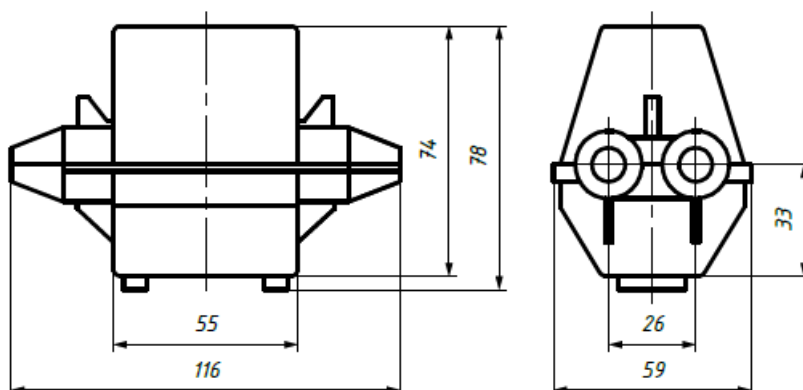
Позиция	Артикул	Сечение, мм <sup>2</sup>
К-1	21100411	16-150

*Таблица 1. Технические характеристики кожуха малого К-1.*

- Внешний вид кожуха малого К-1 представлен на рисунке 1.



**К-1**



*Рис. 1. Внешний вид кожуха малого К-1.*

- Кожух малый К-1 является необслуживаемым изделием. Повторный монтаж возможен, при условии правильного демонтажа

### 3. Подготовка изделия к работе

- Достать изделие и произвести внешний осмотр. Убедиться в отсутствии видимых дефектов, отбитых краёв, трещин и деформаций.

### 4. Монтаж

- Последовательность операций монтажа:
  - отвести в сторону от корпуса защёлки на боковой поверхности и раскрыть кожух.
  - поместить плашечный зажим внутрь кожуха (габариты зажима не должны превышать максимально допустимые размеры, указанные в таблице).
  - закрыть кожух, фиксирую при этом защёлки.
  - инструмента для монтажа не требуется.

- Условия монтажа:

- монтаж линейной арматуры рекомендуется проводить при температуре окружающей среды не ниже минус 20°C в соответствии с данной инструкцией.

- подвеска изолированных и защищенных проводов на опорах воздушных линиях электропередачи должна осуществляться в соответствии с требованиями Правил устройства электроустановок.

- линейная арматура монтируется с применением стандартных инструментов и приспособлений.

- в процессе установки арматуры на ВЛИ (ВЛЗ) необходимо принимать меры предосторожности для защиты изоляции провода.

- безопасность выполнения работ в процессе монтажа арматуры и эксплуатации ВЛИ (ВЛЗ) обеспечивается соблюдением требований действующих Правил безопасности при работах в электроустановках.

## **5. Требования безопасности и охраны окружающей среды**

- Требования безопасности должны соответствовать требованиям ГОСТ 13276 и ГОСТ Р 51177
- Требования охраны окружающей среды должны соответствовать требованиям ГОСТ 13276, ГОСТ Р 51177 и руководящему документу РД-03-21-2007.

- Утилизация должна проводиться согласно установленным правилам утилизации материалов, из которых изготовлены изделия.

## **6. Требования к упаковке, маркировке, условиям хранения и транспортирования**

- Линейная арматура упаковывается в картонную тару или иную, обеспечивающую ее сохранность при хранении и транспортировке. Дополнительно арматура может упаковываться в групповую тару – полиэтиленовые пакеты.

- Картонная тара с линейной арматурой должна быть снабжена ярлыком со следующими данными:

- марка изделия;

- номер технических условий (при наличии);

- брутто-масса тары;

- количество изделий;

- наименование (товарный знак) предприятия-изготовителя;

- указание страны завода - изготовителя;

- дата изготовления;

- указание на наличие в ящике сопроводительной документации;

- остальная маркировка грузов по ГОСТ 14192.

- Условия транспортирования арматуры в части воздействия климатических факторов внешней среды по условиям хранения 3, 4 и 7 согласно ГОСТ 15150.

- Погрузка и разгрузка изделия должна производиться вручную или с использованием погрузочных средств, не вызывающих повреждения их поверхности (вмятины, царапины и др.), влияющие на их свойства.

- Условия хранения линейной арматуры в части воздействия климатических факторов внешней среды должны соответствовать группе 4 по ГОСТ 15150.

- Дополнительные требования к транспортировке и хранению изделия устанавливаются в стандартах и технических условиях на продукцию.

## **7. Утилизация**

- После окончания срока службы изделие не представляет опасности для жизни и здоровья людей, окружающей среды и подлежит утилизации в общем порядке.

## 8. Гарантии изготовителя

- Гарантийный срок – 5 лет с момента ввода в эксплуатацию, но не более 7 лет с момента продажи.
- Срок эксплуатации – 40 лет. Основные характеристики и функционирование изделия при отсутствии механического износа и надлежащем хранении сохраняются в течение всего срока эксплуатации.
- Гарантийные обязательства не распространяются на изделия, модифицированные потребителем либо использовавшиеся с нарушением правил эксплуатации, транспортировки или хранения, а также имеющие износ или механические повреждения инородными предметами.
- Изготовитель не несет ответственности за нецелевое или неправильное использование изделия.
- Гарантия не распространяется на повреждения, возникшие в результате естественного износа, плохого ухода, неправильного использования или небрежного обращения, а также являющиеся следствием несанкционированного вмешательства в устройство изделия лиц, не имеющих специального разрешения на проведение ремонта.

**Изготовитель оставляет за собой право вносить изменения в конструкцию изделия, не ухудшающие его технологические и эксплуатационные параметры!**

---

Любую информацию по качеству продукции, уровню обслуживания, а также замечания, предложения, отзывы и рекомендации просьба отправлять на электронный адрес: [info@n-sip.ru](mailto:info@n-sip.ru)

Производитель: ООО «НИЛЕД»

**Напишите, и мы усовершенствуем!**

ООО «АРМАТЕХ» Отдел продаж: +8 (800) 222-26-68 (многоканальный)

www.n-sip.ru Сервисный центр: +8 (800) 222-26-68 (доб. 911)

