



ИНСТРУКЦИЯ ПО МОНТАЖУ Соединительные зажимы типа МЖРВ

1. Назначение и область применения.

- Зажимы типа МЖРВ предназначены для соединения проводов на ответвлениях, пригодны для соединения алюминиевых и медных проводов в различных сочетаниях.
- Зажимы обеспечивают необходимую прочность и надежный электрический контакт.
- Зажимам различных сечений соответствуют различные цвета вставок.

2. Основные технические характеристики.

- Основные технические характеристики соединительных зажимов указаны в таблице 1.

Позиция	Артикул	Сечение жилы, мм ²		Усилие обжатия, Н·м	Матрица
		1.	2.		
МЖРВ 4-6	11700931	4	6	30	Е 140
МЖРВ 6	11700941	6	6	30	Е 140
МЖРВ 6-10	11700951	6	10	30	Е 140
МЖРВ 6-16	11700961	6	16	30	Е 140
МЖРВ 6-25	11700971	6	25	30	Е 140
МЖРВ 6-35	11700981	6	35	30	Е 140
МЖРВ 10	11700991	10	10	30	Е 140
МЖРВ 10-16	11701001	10	16	30	Е 140
МЖРВ 10-25	11701011	10	25	30	Е 140
МЖРВ 10-35	11701021	10	35	30	Е 140
МЖРВ 16	11701031	16	16	30	Е 140
МЖРВ 16-25	11701041	16	25	30	Е 140
МЖРВ 16-35	11701051	16	35	30	Е 140
МЖРВ 25	11701061	25	25	30	Е 140
МЖРВ 25-35	11701071	25	35	30	Е 140
МЖРВ 35	11701081	35	35	30	Е 140

Таблица 1. Технические характеристики соединительных зажимов.

- Внешний вид соединительных зажимов представлен на рисунке 1.

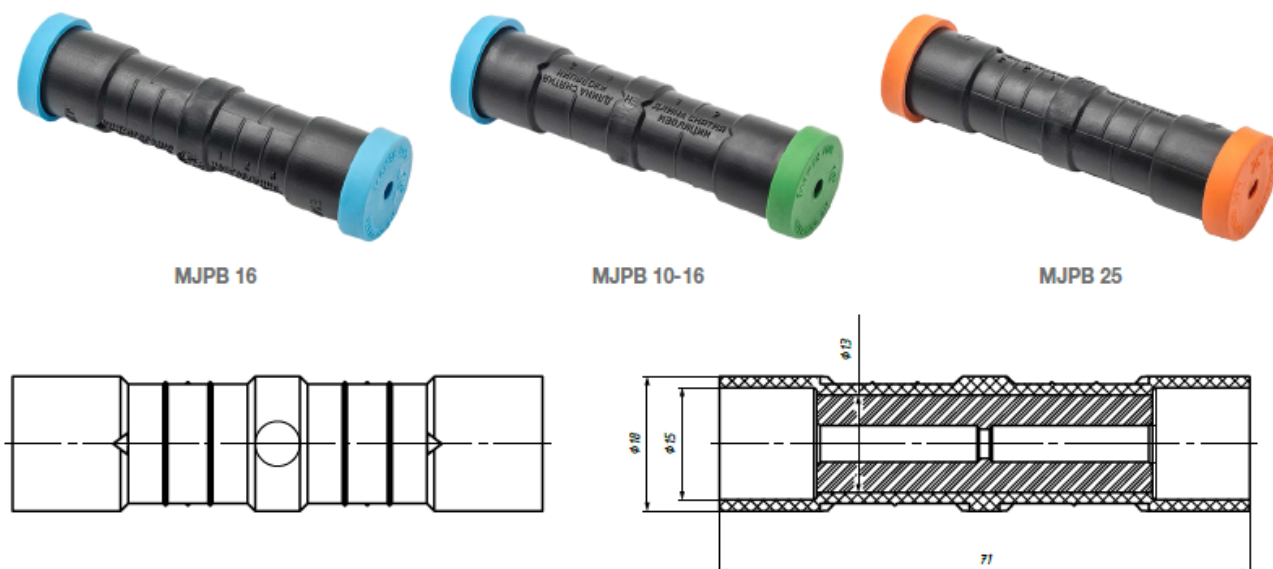


Рис. 1. Внешний вид соединительных зажимов.

- Не допускается применять прокалывающие ответвительные зажимы для соединения СИП в пролете.
- Соединительные зажимы типа MJPB являются необслуживаемыми изделиями.
- Ремонт зажимов не предусмотрен.

3. Подготовка изделия к работе

- Достать изделие и произвести внешний осмотр. Убедиться в отсутствии видимых дефектов, отбитых краёв, трещин и деформаций.

4. Монтаж

- Последовательность операций монтажа:
 - снять изоляцию с одного конца провода инструментом ЖОК 828 на участке длиной, равной длине участка обжатия.
 - зачистить оголенную жилу кардощеткой ВС.
 - поместить зачищенный участок провода в соединительный зажим.
 - установить матрицу Е 140 в пресс.
 - произвести опрессовку поясов зажима прессом НТ 50 или R 22, начиная от середины зажима, в местах, обозначенных цифрами, в последовательности от первого до последнего номера (пояса опрессовки обозначены на зажиме арабскими цифрами). При обжатии каждого последующего пояса, поворачивать наконечник вокруг своей оси на угол 30 градусов
 - вышеописанные операции повторить с противоположной стороны.
 - необходимый инструмент: гидравлический пресс НТ 50 или механический пресс R 22, нож для снятия изоляции ЖОК 828 или ДВТ, кардощетка ВС.
- Условия монтажа:
 - монтаж линейной арматуры рекомендуется проводить при температуре окружающей среды не ниже минус 20°C в соответствии с данной инструкцией.
 - подвеска изолированных проводов на опорах воздушных линиях электропередачи должна осуществляться в соответствии с требованиями Правил устройства электроустановок.
 - линейная арматура монтируется с применением стандартных инструментов и приспособлений.
 - в процессе установки арматуры на ВЛЛ необходимо принимать меры предосторожности для защиты изоляции провода.

– безопасность выполнения работ в процессе монтажа арматуры и эксплуатации ВЛИ обеспечивается соблюдением требований действующих Правил безопасности при работах в электроустановках.

5. Требования безопасности и охраны окружающей среды

- Требования безопасности должны соответствовать требованиям ГОСТ 13276 и ГОСТ Р 51177
- Требования охраны окружающей среды должны соответствовать требованиям ГОСТ 13276, ГОСТ Р 51177 и руководящему документу РД-03-21-2007.
- Утилизация должна проводиться согласно установленным правилам утилизации материалов, из которых изготовлены изделия.

6. Требования к упаковке, маркировке, условиям хранения и транспортирования

- Линейная арматура упаковывается в картонную тару или иную, обеспечивающую ее сохранность при хранении и транспортировке. Дополнительно арматура может упаковываться в групповую тару – полиэтиленовые пакеты.
- Картонная тара с линейной арматурой должна быть снабжена ярлыком со следующими данными:
 - марка изделия;
 - номер технических условий (при наличии);
 - брутто-масса тары;
 - количество изделий;
 - наименование (товарный знак) предприятия-изготовителя;
 - указание страны завода - изготовителя;
 - дата изготовления;
 - указание на наличие в ящике сопроводительной документации;
 - остальная маркировка грузов по ГОСТ 14192.
- Условия транспортирования арматуры в части воздействия климатических факторов внешней среды по условиям хранения 3, 4 и 7 согласно ГОСТ 15150.
- Погрузка и разгрузка изделия должна производиться вручную или с использованием погрузочных средств, не вызывающих повреждения их поверхности (вмятины, царапины и др.), влияющие на их свойства.
- Условия хранения линейной арматуры в части воздействия климатических факторов внешней среды должны соответствовать группе 4 по ГОСТ 15150.
- Дополнительные требования к транспортировке и хранению изделия устанавливаются в стандартах и технических условиях на продукцию.

7. Утилизация

- После окончания срока службы изделие не представляет опасности для жизни и здоровья людей, окружающей среды и подлежит утилизации в общем порядке.

8. Гарантии изготовителя

- Гарантийный срок– 5 лет с момента ввода в эксплуатацию, но не более 7 лет с момента продажи.
- Срок эксплуатации – 40 лет. Основные характеристики и функционирование изделия при отсутствии механического износа и надлежащем хранении сохраняются в течение всего срока эксплуатации.

- Гарантийные обязательства не распространяются на изделия, модифицированные потребителем либо использовавшиеся с нарушением правил эксплуатации, транспортировки или хранения, а также имеющие износ или механические повреждения инородными предметами.
- Изготовитель не несет ответственности за нецелевое или неправильное использование изделия.
- Гарантия не распространяется на повреждения, возникшие в результате естественного износа, плохого ухода, неправильного использования или небрежного обращения, а также являющиеся следствием несанкционированного вмешательства в устройство изделия лиц, не имеющих специального разрешения на проведение ремонта.

Изготовитель оставляет за собой право вносить изменения в конструкцию изделия, не ухудшающие его технологические и эксплуатационные параметры!

Любую информацию по качеству продукции, уровню обслуживания, а также замечания, предложения и отзывы просьба отправлять на электронный адрес: info@armatech.group

Напишите, и мы усовершенствуем!

Производитель: ООО «НИЛЕД»

ООО «АРМАТЕХ»

www.armatech.group

Отдел продаж: +8 (800) 222-26-68 (многоканальный)

Сервисный центр: +8 (800) 222-26-68 (доб. 911)

