



ИНСТРУКЦИЯ ПО МОНТАЖУ Устройство защиты от дуги APD-1Z

1. Назначение и область применения.

- Устройство защиты от дуги APD-1Z представляет собой комплект из двух изделий: устройства CE 3 - монтируемого на провода марки СИП-3 на воздушных линиях электропередачи напряжением 6-20 кВ, а также кронштейна, устанавливаемого на штырь траверсы промежуточной опоры.
- Устройства предназначены для защиты проводов марки СИП-3 от воздействия электрической дуги, вызванной прямым попаданием грозовой молнии в линию электропередачи или импульсным перенапряжением, индуктированным разрядом молнии.
- Устройство устанавливается, преимущественно на промежуточных опорах, на штыревой изоляции. Для установки на натяжную изоляцию – использовать устройство APD-2. Метод установки устройств изображен на схеме 1 и 2.

2. Основные технические характеристики.

- Основные технические характеристики устройств защиты от дуги APD-1Z указаны в таблице 1.

Позиция	Сечения жил, мм ²	Диаметр стержня рога, мм	Масса, кг	Момент затяжки болта, Н·м	Размер под ключ, мм
APD-1Z	35-150	12	1.6	30	17

Таблица 1. Технические характеристики устройств защиты от дуги APD-1Z.

- Внешний вид устройств защиты от дуги APD-1Z представлен на рисунке 1.

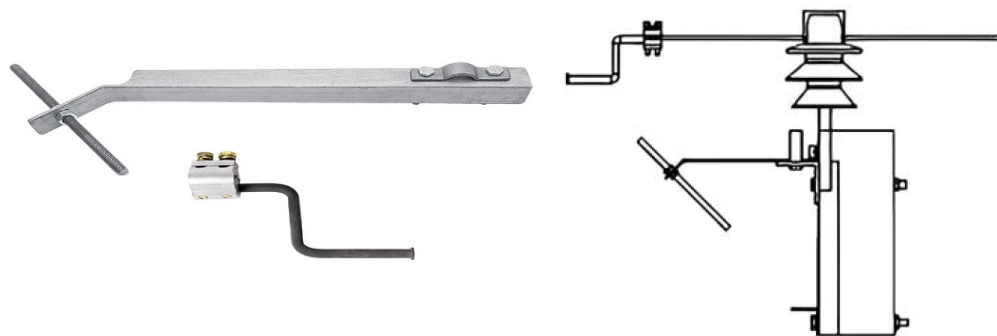


Рис. 1. Внешний вид устройств защиты от дуги APD-1Z.

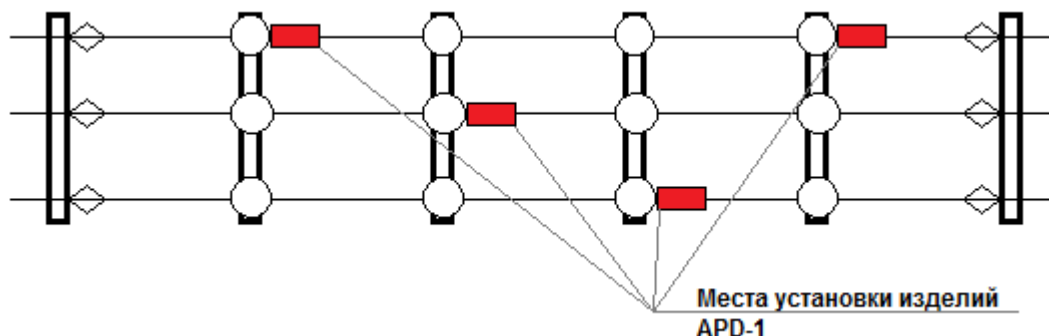


Схема 1. Схема установки устройств APD-1Z на промежуточных опорах с чередованием фаз

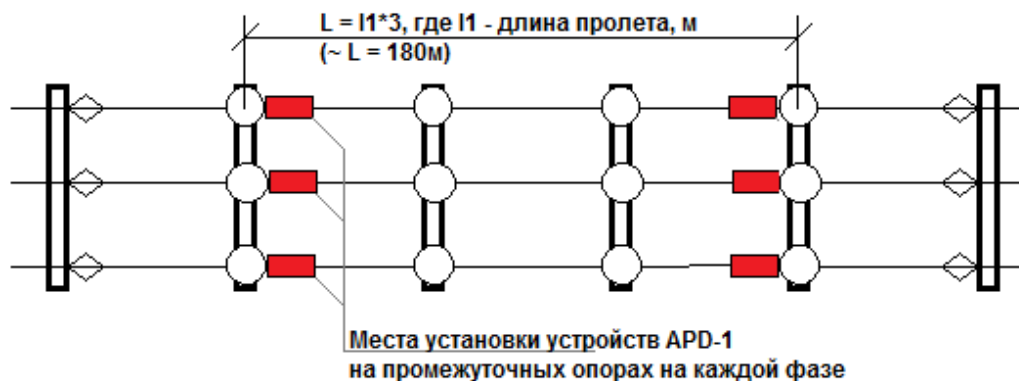


Схема 2. Схема установки устройств APD-1Z на промежуточных опорах на каждой фазе.

- Устройство защиты от дуги APD-1Z является необслуживаемым изделием. Ремонт устройств не предусмотрен.

3. Подготовка изделия к работе

- Достать изделие и произвести внешний осмотр. Убедиться в отсутствии видимых дефектов, отбитых краёв, трещин и деформаций.

4. Монтаж

- Последовательность операций монтажа:
 - кронштейн устройства APD-1Z устанавливается на штырь траверсы, для монтажа – необходимо открутить две гайки, удерживающие скобу от выпадения, изъять скобу;
 - разместить устройство на штыре таким образом, чтобы штырь находился внутри скобы, поместить скобу в тело уголка и зафиксировать устройство при помощи гаек;
 - устройство CE 3 устанавливается на провод таким образом, чтобы, при регулировке зазора, между штырем кронштейна и электродом - расстояние воздушного промежутка составляло 40-60мм для напряжения 6-10кВ, 60-80мм для напряжения 20кВ.
 - отрегулировать зазор, путем перемещения штыря кронштейна и зафиксировать положение при помощи гаек;
 - зафиксировать гайки устройства перекрытия моментом, равным 30Н*м;
- Условия монтажа:
 - монтаж линейной арматуры рекомендуется проводить при температуре окружающей среды не ниже минус 20°С в соответствии с данной инструкцией.
 - подвеска защищённых проводов на воздушных линиях электропередачи должна осуществляться в соответствии с требованиями Правил устройства электроустановок и методическими указаниями по монтажу СО 34.20.803-2000.
 - при выборе типа арматуры механические напряжения следует принимать в соответствии с проектами опор воздушных линий и конструкции провода с защитной изоляцией.
 - монтаж защищённых проводов следует выполнять с применением линейной арматуры, предусмотренной проектом, средств механизации, приспособлений и монтажного инструмента, предназначенного для использования при работах с проводом конкретного типа.
 - закрепление защищённых проводов на концевых опорах ВЛЗ должно выполняться в соответствии с требованиями раздела 3.2 СО 34.20.803-2000.
 - в процессе установки арматуры на ВЛЗ необходимо принимать меры предосторожности для защиты изоляции провода.
 - безопасность выполнения работ в процессе монтажа арматуры и эксплуатации ВЛЗ обеспечивается соблюдением требований действующих Правил безопасности при работах в электроустановках.

5. Требования безопасности и охраны окружающей среды

- Требования безопасности должны соответствовать требованиям ГОСТ 13276 и ГОСТ Р 51177
- Требования охраны окружающей среды должны соответствовать требованиям ГОСТ 13276, ГОСТ Р 51177 и руководящему документу РД-03-21-2007.
- Утилизация должна проводиться согласно установленным правилам утилизации материалов, из которых изготовлены изделия.

6. Требования к упаковке, маркировке, условиям хранения и транспортирования

- Линейная арматура упаковывается в картонную тару или иную, обеспечивающую ее сохранность при хранении и транспортировке. Дополнительно арматура может упаковываться в групповую тару – полиэтиленовые пакеты.
- Картонная тара с линейной арматурой должна быть снабжена ярлыком со следующими данными:
 - марка изделия;
 - номер технических условий (при наличии);
 - брутто-масса тары;
 - количество изделий;
 - наименование (товарный знак) предприятия-изготовителя;
 - указание страны завода - изготовителя;
 - дата изготовления;
 - указание на наличие в ящике сопроводительной документации;
 - остальная маркировка грузов по ГОСТ 14192.
- Условия транспортирования арматуры в части воздействия климатических факторов внешней среды по условиям хранения 3, 4 и 7 согласно ГОСТ 15150.
- Погрузка и разгрузка изделия должна производиться вручную или с использованием погрузочных средств, не вызывающих повреждения их поверхности (вмятины, царапины и др.), влияющие на их свойства.
- Условия хранения линейной арматуры в части воздействия климатических факторов внешней среды должны соответствовать группе 4 по ГОСТ 15150.
- Дополнительные требования к транспортировке и хранению изделия устанавливаются в стандартах и технических условиях на продукцию.

7. Утилизация

- После окончания срока службы изделие не представляет опасности для жизни и здоровья людей, окружающей среды и подлежит утилизации в общем порядке.

8. Гарантии изготовителя

- Гарантийный срок – 5 лет с момента ввода в эксплуатацию, но не более 7 лет с момента продажи.
- Срок эксплуатации – 40 лет. Основные характеристики и функционирование изделия при отсутствии механического износа и надлежащем хранении сохраняются в течение всего срока эксплуатации.
- Гарантийные обязательства не распространяются на изделия, модифицированные потребителем либо использовавшиеся с нарушением правил эксплуатации, транспортировки или хранения, а также имеющие износ или механические повреждения инородными предметами.
- Изготовитель не несет ответственности за нецелевое или неправильное использование изделия.
- Гарантия не распространяется на повреждения, возникшие в результате естественного износа, плохого ухода, неправильного использования или небрежного обращения, а также являющиеся

следствием несанкционированного вмешательства в устройство изделия лиц, не имеющих специального разрешения на проведение ремонта.

Изготовитель оставляет за собой право вносить изменения в конструкцию изделия, не ухудшающие его технологические и эксплуатационные параметры!

Любую информацию по качеству продукции, уровню обслуживания, а также замечания, предложения, отзывы и рекомендации просьба отправлять на электронный адрес: info@n-sip.ru

Напишите, и мы усовершенствуем!

Производитель: ООО «НИЛЕД»

ООО «АРМАТЕХ» Отдел продаж: +8 (800) 222-26-68 (многоканальный)

www.n-sip.ru Сервисный центр: +8 (800) 222-26-68 (доб. 911)

