



Ручная лебедка

Р 1000



ПАСПОРТ-ИНСТРУКЦИЯ

№ 23301891

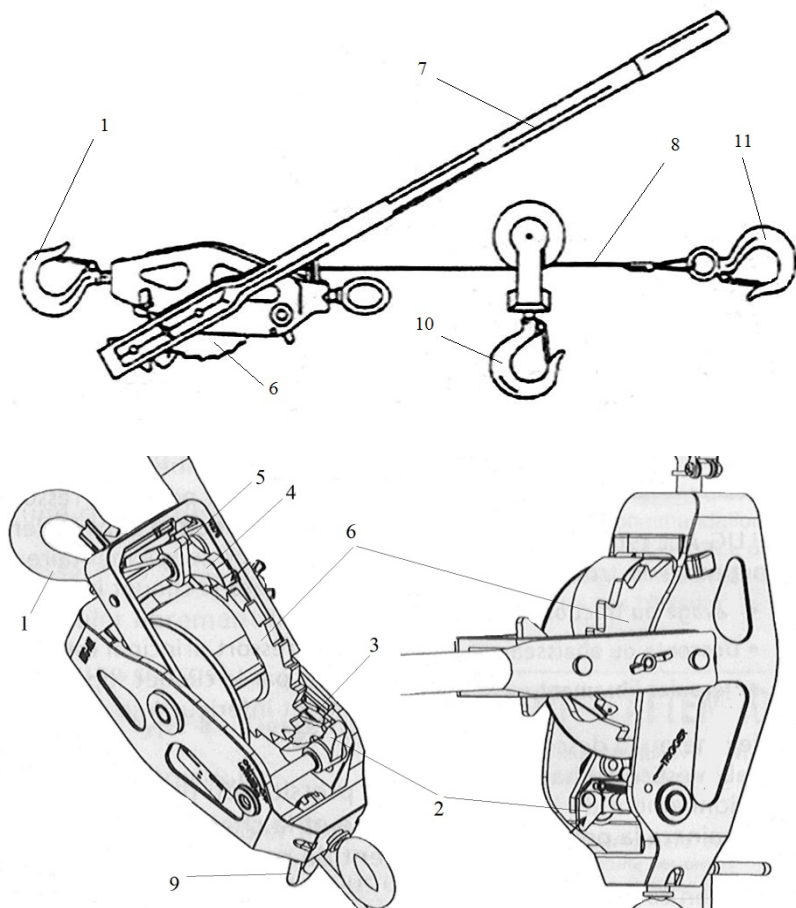
1. Назначение изделия

1.1. Лебедка ручная Р 1000 предназначена для натяжения СИП, оптоволоконного кабеля при монтаже и для регулировки стрелы провеса СИП.

1.2. Лебедка имеет дополнительный блок.

1.3. Натяжение СИП производится без больших физических усилий с помощью храпового механизма и рычага, обеспечивающих пошаговое натяжение провода.

Основные элементы устройства схематично показаны на Рис. 1.



1 – неподвижный крюк	7 – рукоятка
2 – стопорный рычаг	8 – трос
3 – движущая пружина	9 – направляющий элемент
4 – толкатель	10 – шкивный крюк
5 – предохранительная щеколда	11 – подвижный крюк.
6 – барабан с зубчатым колесом	

Рис.1. Лебедка ручная Р 1000

Барабан с зубчатым (храповым) колесом (6), на который наматывается трос (8) с подвижным крюком (11) на конце для крепления к грузу; Рукоятка (7) служит рычагом для приложения усилия, на ней закреплен толкатель (4), упирающийся в рабочем положении в один из зубьев храпового колеса (6). Благодаря предохранительной щеколде (5), толкатель (4) может быть зафиксирован в одном из двух положений: либо толкатель упирается в зуб храпового колеса (как показано на рис. 1), либо он выведен из зацепления с храповым колесом и с ним не контактирует.

Стопорный рычаг (2) под действием движущей пружины (3) упирается в один из зубьев колеса (6) и, тем самым, не дает нагрузке (грузу) разматывать барабан с тросом.

Неподвижный крюк (1) закрепляется на опоре (на любой опорной поверхности), относительно которой необходимо переместить груз.

Шкивный крюк (10) позволяет удвоить усилие, с помощью которого перемещается груз. При этом груз закрепляется на шкивном крюке (10), а подвижный крюк (11) – на корпусе лебедки.

Этот режим называется режимом «с двойным тросом». Если к грузу крепится подвижный крюк, то режим будет называться «с одинарным тросом». Направляющий элемент (9), через который проходит трос (8), размещен в корпусе лебедки со стороны нагрузки. Все три крюка (1, 10 и 11) имеют подпружиненные фиксаторы-ограничители, которые, с одной стороны, позволяют завести в крюк элемент конструкции, с которым он дальше будет работать, а с другой стороны, не дают этому элементу выскочить из зацепления с крюком.

2. Технические характеристики

Масса, кг	3,5
Диаметр троса, мм	4,8
Номинальное тяговое усилие, кН:	
С блоком	10
Без блока	5
Максимальное тяговое усилие, кН:	
С блоком	15
Без блока	7,5

Длина троса, м	
С блоком	1,66
Без блока	3

3. Комплект поставки

Наименование	Кол-во, шт
Лебедка ручная Р 1000	1
Паспорт-инструкция	1

4. Требования безопасности и охраны окружающей среды

4.1. Требования безопасности должны соответствовать требованиям ГОСТ 13276 и ГОСТ Р 51177

4.2. Требования охраны окружающей среды должны соответствовать требованиям ГОСТ 13276, ГОСТ Р 51177 и руководящему документу РД-03-21-2007.

4.3. Утилизация должна проводиться согласно установленным правилам утилизации материалов, из которых изготовлены изделия.

5. Подготовка изделия к работе

5.1. Достать изделие и произвести внешний осмотр. Убедиться в отсутствии видимых дефектов.

5.2. Перед работой необходимо убедиться в наличии смазки инструмента, и при недостаточном ее количестве или загрязнении, тщательно нанести новую, соответствующую климатическим условиям работы.

6. Работа с ручной лебедкой Р 1000

Производится предварительная натяжка СИП через ролик раскатки СИП RM 5. На рис.2 показан монтаж СИП с несущим проводом (4), который фиксируется в анкерном зажиме (7) либо в монтажном зажиме типа ST 25-120. После фиксации монтажного зажима (6) на жгуте СИП (5) в ушко на зажиме пропускается подвижный крюк лебедки (1), и жгут подтягивается к кронштейну в верхней части опоры.

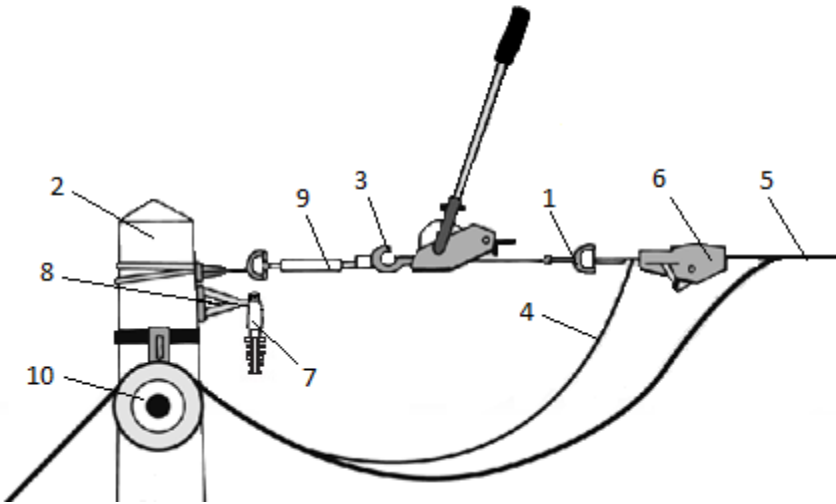


Рис. 2. Схема монтажа СИП с применением ручной лебедки Р 1000

- | | |
|-------------------------------------|-------------------------|
| 1 – подвижный крюк лебедки Р 1000 | 6 – монтажный зажим |
| 2 – опора ВЛ | 7 – анкерный зажим |
| 3 – неподвижный крюк лебедки Р 1000 | 8 – анкерный кронштейн |
| 4 – несущий нейтральный провод СИП | 9 – динамометр |
| 5 – жгут СИП | 10 – ролик раскатки СИП |

Далее несущий провод СИП заводится между клиньями анкерного зажима (7), предварительно закрепленного на анкерном кронштейне (8) на опоре, и в натянутом положении фиксируется клиньями этого зажима.

7. Требования к упаковке, маркировке, условиям хранения и транспортирования

7.1. Храните лебедку в сухом месте, чтобы препятствовать коррозии механизма и троса. Периодически очищайте трос и механизм от грязи. Регулярно (по крайней мере, 1 раз в месяц, а при тяжелых условиях эксплуатации - чаще) необходимо проводить осмотр внешнего вида лебедки, смазку троса, оси барабана, осей шкива и крюков, осей толкателя и стопорного рычага и проверять состояние деталей на предмет отсутствия коррозии, повреждения и износа. Все ремонтные работы должны выполняться квалифицированными специалистами..

7.2. Упаковка должна быть снабжена ярлыком со следующими данными:

- марка изделия;
- номер технических условий (при наличии);
- брутто-масса тары;
- количество изделий;
- наименование (товарный знак) предприятия-изготовителя;
- указание страны завода - изготовителя;
- дата изготовления;
- указание на наличие в ящике сопроводительной документации;
- остальная маркировка грузов по ГОСТ 14192.

7.3. Условия транспортирования изделия в заводской упаковке в части воздействия механических факторов должны быть не ниже группы Ж по ГОСТ 23216, в части воздействия климатических факторов внешней среды должны соответствовать условиям хранения 3, 4 и 7 согласно ГОСТ 15150.

7.4. Погрузка и разгрузка изделия должна производиться вручную или с использованием погрузочных средств, не вызывающих повреждения их поверхности (вмятины, царапины и др.), влияющие на их свойства.

7.5. Условия хранения изделия в части воздействия климатических факторов внешней среды должны соответствовать группе 3 по ГОСТ 15150.

7.6. Изделие необходимо хранить в заводской упаковке.

7.7. Дополнительные требования к транспортировке и хранению изделия устанавливаются в стандартах и технических условиях на продукцию.

8. Указания по эксплуатации и ремонту

8.1. После выполнения ремонта с разборкой лебедки и последующей сборкой, а также при замене троса лебедка должна быть подвергнута испытанию нагрузкой на 25% превышающей ее грузоподъемность.

8.2. Необходимо выполнять следующие правила:

- К работе с лебедкой допускать людей, хорошо знающих и выполняющих требования руководства по эксплуатации.
- Не допускать во время работы перегрузку лебедки.
- Следить за состоянием троса и других элементов лебедки.
- Не допускать работу с неисправной лебедкой.
- Защищать трос лебедки от брызг сварки, механических повреждений и химических воздействий на него.
- Не нагружать лебедку, если на барабане лебедки уложено менее двух витков троса.
- Не удалять и не закрывать предупреждающие надписи на лебедке.
- Начинать работу с лебедкой, только если она надежно закреплена на опоре.

- Следить, чтобы нагруженный трос лебедки не терся о какие-либо поверхности.
- Не допускать перекручивание троса.
- Не бросать лебедку с высоты на землю.
- Не производить самопроизвольных модификаций лебедки.
- Не поднимать и не опускать с помощью лебедки грузы, людей.
- Не использовать для фиксации груза.
- Не допускается работа в аварийном режиме (наличие признаков разрушения) и с поврежденной лебедкой.
- Не использовать лебедку для подъема, поддержки и транспортировки людей.
- Не работать с лебедкой, если трос искривлен.
- Не допускается наращивать рукоятку лебедки трубой.
- Не допускается оперирование рукояткой лебедки более чем одним оператором одновременно.
- Регулярно проверять состояние лебедки и ее частей, своевременно обнаруживая и регистрируя повреждения и выводя такую лебедку из эксплуатации.

9. Утилизация

После окончания срока службы ручная лебедка Р 1000 не представляет опасности для жизни и здоровья людей, окружающей среды и подлежит утилизации в общем порядке.

10. Гарантии изготовителя

10.1. Гарантийный срок – 1 год со дня продажи.

10.2. Срок эксплуатации – зависит от интенсивности использования изделия. Основные характеристики и функционирование изделия при отсутствии механического износа и надлежащем хранении сохраняются в течение всего срока эксплуатации.

10.3. Гарантийные обязательства не распространяются на изделия, модифицированные потребителем либо использовавшиеся с нарушением правил эксплуатации, транспортировки или хранения, а также имеющие износ или механические повреждения инородными предметами.

10.4. Изготовитель не несет ответственности за нецелевое или неправильное использование изделия.

10.5. Гарантия не распространяется на повреждения, возникшие в результате естественного износа, плохого ухода, неправильного использования или небрежного обращения, а также являющиеся следствием несанкционированного вмешательства в устройство изделия лиц, не имеющих специального разрешения на проведение ремонта.

10.6. В целях определения причин отказа и/или характера повреждений изделия производится техническая экспертиза сроком 10 рабочих дней. По результатам экспертизы принимается решение о замене/ремонте изделия. При этом изделие принимается на экспертизу только при наличии паспорта с отметкой о дате продажи и штампом организации-продавца.

11. Свидетельство о приёмке

Лебедка ручная Р 1000

Партия № _____

Год, месяц изготовления изделия _____

Изделие проверено на комплектность и признано годным для эксплуатации.

Штамп Контролера

Личная подпись _____ Расшифровка подписи _____

Дата приемки _____

12. Свидетельство об упаковке

Лебедка ручная Р 1000 упакован в ООО «НИЛЕД».

Дата упаковки _____

Штамп упаковщика

13. Сведения о рекламациях

В случае обнаружения потребителем дефектов, возникших по вине производителя изделия в пределах гарантийного срока, рекламации следует направлять на предприятие-изготовитель - ООО «НИЛЕД» по адресу: 142105, Россия, Московская обл., г.о. Подольск, д. Северово, ул. Станционная, д.24, помещ.3. Тел.:+7 (800) 222-26-68 доб. 911.

Предприятие-изготовитель:

ООО «НИЛЕД»

142117, Московская область,

г.о. Подольск, д. Северово,

ул. Станционная, д.24, помещ.3

Тел.\факс:

Отдел продаж – +7 (800) 222-26-68 доб.900;

Сервисный центр – +7 (800) 222-26-68 доб. 911.

Почта:

info@armatech.group

